



ประกาศจังหวัดนครราชสีมา

เรื่อง ประกวดราคาซื้อวัสดุผ้าผู้ป่วย เครื่องแต่งกาย ด้วยวิธีประกวดราคาอิเล็กทรอนิกส์ (e-bidding)

จังหวัดนครราชสีมา มีความประสงค์จะประกวดราคาซื้อวัสดุผ้าผู้ป่วย เครื่องแต่งกาย ด้วยวิธีประกวดราคาอิเล็กทรอนิกส์ (e-bidding) ราคาากลางของงานซื้อในการประกวดราคาครั้งนี้ เป็นเงินทั้งสิ้น ๑,๔๐๐,๐๓๐.๐๐ บาท (หนึ่งล้านสี่แสนสามสิบบาทถ้วน) ตามรายการ ดังนี้

๑. เสื้อผู้ป่วยสีม่วงขลิบแขนสีชมพู แบบป้ายหน้าเบอร์ L	จำนวน	๑๐๐	ตัว
๒. ผ้าถุงผู้ป่วยสีม่วงเบอร์ L	จำนวน	๘๐	ตัว
๓. กางเกงผู้ป่วยสีม่วงขลิบปลายขา ชมพูผูกเชือก เบอร์ L	จำนวน	๘๐	ตัว
๔. ผ้าปูเตียงผู้ป่วยสีเขียวตองขนาด ๖๐x๑๐๕ นิ้ว	จำนวน	๑๐๐	ผืน
๕. ปลอกหมอนผู้ป่วยสีเขียวตอง ขนาด ๒๐x๒๗ นิ้ว ลิ้นลึก ๖ นิ้ว	จำนวน	๑๐๐	ผืน
๖. ผ้าขวางเตียงผู้ป่วยสีเขียวอ่อนขนาด ๖๐x๑๐๕ นิ้ว	จำนวน	๑๐๐	ผืน
๗. เสื้อผู้ป่วยสีขาวแบบป้ายหน้าผูกไม่ ต่อแขน เบอร์ L	จำนวน	๑๐๐	ตัว
๘. ผ้าถุงผู้ป่วยสีขาวเบอร์ L	จำนวน	๕๐	ตัว
๙. กางเกงผู้ป่วยสีขาวผูกเชือกเบอร์ L	จำนวน	๑๐๐	ตัว
๑๐. ผ้าปูเตียงผู้ป่วยสีขาวขนาด ๖๐x๑๐๕ นิ้ว	จำนวน	๘๐	ผืน
๑๑. ผ้าปูเตียงรัตมมสีขาวขนาด ๒๐x๒๗ นิ้ว	จำนวน	๑๐๐	ผืน
๑๒. ปลอกหมอนผู้ป่วยสีขาวขนาด ๒๐x๒๗ นิ้ว ลิ้นลึก ๖ นิ้ว	จำนวน	๑๐๐	ผืน
๑๓. ผ้าขวางเตียงผู้ป่วยสีขาวขนาด ๖๐x๑๐๕ นิ้ว	จำนวน	๘๐	ผืน
๑๔. ผ้าห่มขนหนูผู้ป่วยสีขาว ขนาด ๖๐x๘๐ นิ้ว	จำนวน	๒๐๐	ผืน
๑๕. กางเกงเปิดกันผู้ป่วยสีขาวผูก	จำนวน	๘๐	ตัว

เชือก			
๑๖. เลื่อกาวสำหรับผ้าตัดสีชมพูแก่	จำนวน	๓๐	ตัว
๑๗. ผ้าเช็ดมือแพทย์สำหรับใสในเซต	จำนวน	๕๐	ผืน
ห่อเสื้อผ้าตัดขนาด ๑๕x๓๐ นิ้ว			
๑๘. ผ้าสีเหลี่ยม ๒ ชั้น ขนาด ๔๕x๔๕ นิ้ว (ผ้าห่อเซต)	จำนวน	๑๐๐	ผืน
๑๙. ผ้าสีเหลี่ยม ๒ ชั้น ขนาด ๓๖x๖๐ นิ้ว (ผ้ารองคลอด/ผ้ารองกัน	จำนวน	๕๐	ผืน
ก่อนเย็บแผล)			
๒๐. ปลอกผ้าสวมขาเป็นผ้า ๒ ชั้น	จำนวน	๕๐	คู่
ขนาด ๒๐x๔๑ นิ้ว			
๒๑. ผ้าสีเหลี่ยม ๒ ชั้น ขนาด ๓๖x๔๐ นิ้ว (ผ้าคลุมหน้าห้อง/ผ้ารอง	จำนวน	๑๐๐	ผืน
คลิปรับตัวเด็ก)			
๒๒. ผ้าสีเหลี่ยม ๒ ชั้น ขนาด ๒๔x๔๕ นิ้ว (ผ้าเช็ดตัวเด็ก)	จำนวน	๕๐	ผืน
๒๓. ผ้าสีเหลี่ยมเจาะกลาง ๒ ชั้น	จำนวน	๕๐	ผืน
ขนาด ๓๖x๖๐ นิ้ว เจาะกลางขนาด ๘x๘ นิ้ว			
๒๔. เลื่อกาวสำหรับผ้าตัด เบอร์ L	จำนวน	๕๐	ตัว
๒๕. ผ้าเช็ดมือแพทย์สำหรับใสในเซต	จำนวน	๕๐๐	ผืน
ห่อเสื้อผ้าตัด ขนาด ๑๔x๑๔ นิ้ว			
๒๖. ผ้าสีเหลี่ยม ๒ ชั้น ขนาด ๔๕x๔๕ นิ้ว (ผ้าห่อเซต)	จำนวน	๑๐๐	ผืน
๒๗. ผ้าสีเหลี่ยม ๒ ชั้น ขนาด ๘๐x๙๐ นิ้ว (ผ้า Small Sheet)	จำนวน	๑๐๐	ผืน
๒๘. ผ้าสีเหลี่ยม ๒ ชั้น ขนาด ๘๐x๑๒๐ นิ้ว (Lap Sheet)	จำนวน	๕๐	ผืน
๒๙. ผ้าสีเหลี่ยม ๒ ชั้น ขนาด ๘๐x๑๒๐ นิ้ว (Large Sheet)	จำนวน	๑๐๐	ผืน
๓๐. ปลอกเมโย เป็นผ้า ๒ ชั้น ขนาด ๒๐x๔๘ นิ้ว	จำนวน	๕๐	ผืน
๓๑. ผ้าสีเหลี่ยมเจาะกลาง ๒ ชั้น	จำนวน	๕๐	ผืน
ขนาด ๓๐x๓๐ นิ้ว เจาะกลางวงกลม			
ขนาดเส้นผ่าศูนย์กลาง ๒.๕ นิ้ว			
๓๒. ผ้าสีเหลี่ยมเจาะกลาง ๒ ชั้น	จำนวน	๓๐	ผืน

ขนาด ๓๐x๓๐ นิ้ว เจาะกลางกลม			
ขนาดเส้นผ่าศูนย์กลาง ๔.๕ นิ้ว			
๓๓. ผ้ารอบ แขน ขา เป็น ผ้า ๒ ชั้น ขนาด ๒๘x๓๖ นิ้ว	จำนวน	๖๐	ผืน
๓๔. ผ้าสีเหลี่ยม ๒ ชั้น ขนาด ๑๘๐x๑๘๐ ซม. (ผ้าห่อเซต)	จำนวน	๕๐	ผืน
๓๕. ผ้าสีเหลี่ยม ๒ ชั้น ขนาด ๕๘x๑๐๐ ซม. (ผ้าปูเตียงและคลุมตัวผู้ ป่วย)	จำนวน	๖๐	ผืน
๓๖. ผ้าสีเหลี่ยม ๒ ชั้น ขนาด ๑๙x๑๙ นิ้ว มีสายยาว ๒๐ นิ้ว	จำนวน	๒๐๐	ผืน
๓๗. ผ้าสีเหลี่ยม ๒ ชั้น ขนาด ๓๐x๓๐ นิ้ว	จำนวน	๑๐๐	ผืน
๓๘. ผ้าสีเหลี่ยมเจาะกลาง ๒ ชั้น ขนาด ๒๕x๒๕ นิ้ว เจาะกลางขนาด ๔x๔ นิ้ว โดยห่างจากขอบด้านบน ประมาณ ๕ นิ้ว	จำนวน	๒๐๐	ผืน
๓๙. ผ้าสีเหลี่ยม ๒ ชั้น ขนาด ๔๕x๔๕ นิ้ว	จำนวน	๓๐๐	ผืน
๔๐. ผ้าสีเหลี่ยม ๒ ชั้น ขนาด ๖๐x๖๐ นิ้ว	จำนวน	๓๐๐	ผืน
๔๑. ผ้าสีเหลี่ยม ๒ ชั้น ขนาด ๘๕x๘๕ นิ้ว	จำนวน	๒๐๐	ผืน
๔๒. ผ้าสีเหลี่ยม ๒ ชั้น ขนาด ๑๒๐x๑๒๐ นิ้ว	จำนวน	๒๐๐	ผืน
๔๓. ผ้าสีเหลี่ยมเจาะกลาง ๒ ชั้น ขนาด ๖๕x๖๕ นิ้ว เจาะกลางวงกลม ขนาดเส้นผ่านศูนย์กลาง ๑๐ ซม.	จำนวน	๒๐๐	ผืน
๔๔. ผ้าสีเหลี่ยม ๒ ชั้น ขนาด ๘๐x๘๐ ซม. (ผ้าเช็ดน้ำลาย)	จำนวน	๘๐	ผืน
๔๕. เสื้อเขียวแพทย์ เบอร์ XL	จำนวน	๒๐	ตัว
๔๖. เสื้อเขียวแพทย์ เบอร์ L	จำนวน	๒๐	ตัว
๔๗. เสื้อเขียวแพทย์ เบอร์ M	จำนวน	๒๕	ตัว
๔๘. กางเกงเขียวแพทย์ เองยั้งยึด ๑ นิ้ว มีเชือกผูกเบอร์ XL	จำนวน	๒๐	ตัว
๔๙. กางเกงเขียวแพทย์ เองยั้งยึด ๑	จำนวน	๒๕	ตัว

นี้้ว มีเชือกผูกเบอร์ L			
๕๐. กางเกงเขียวแพทย์ เอวยางยืด ๑	จำนวน	๒๕	ตัว
นี้้ว มีเชือกผูก เบอร์ M			
๕๑. ชุดกระโปรงเขียวแพทย์ เป็นชุด	จำนวน	๑๕	ตัว
แบบซิบบหน้า เบอร์ XL			
๕๒. ชุดกระโปรงเขียวแพทย์ เป็นชุด	จำนวน	๑๕	ตัว
แบบซิบบหน้า เบอร์ M			
๕๓. เสื้อพนักงานห้องผ่าตัด สีเหลือง	จำนวน	๑๐	ตัว
เบอร์ XL			
๕๔. เสื้อพนักงานห้องผ่าตัด สีเหลือง	จำนวน	๑๐	ตัว
เบอร์ L			
๕๕. กางเกงพนักงานห้องผ่าตัด สี	จำนวน	๑๐	ตัว
เหลืองผูกเชือก เบอร์ XL			
๕๖. กางเกงพนักงานห้องผ่าตัด สี	จำนวน	๑๐	ตัว
เหลือง ผูกเชือก เบอร์ L			
๕๗. ชุดกระโปรงพนักงานห้องผ่าตัด	จำนวน	๑๐	ตัว
สีเหลือง เป็นชุดแบบซิบบหน้า เบอร์ XL			
๕๘. ชุดพนักงานจ่ายกลาง	จำนวน	๑๒	ชุด
(เสื้อ+กางเกง) สีกรมท่า เบอร์ XL			
๕๙. ชุดพนักงานจ่ายกลาง	จำนวน	๘	ชุด
(เสื้อ+กางเกง) สีกรมท่า เบอร์ L			
๖๐. เสื้อกาวน์สีขาว แบบแขนสั้น	จำนวน	๑๐	ตัว
เบอร์ XL			
๖๑. เสื้อกาวน์สีขาว แบบแขนสั้น งาน	จำนวน	๑๐	ตัว
จ่ายกลาง เบอร์ L			
๖๒. ชุดพนักงานซักฟอก	จำนวน	๑๐	ชุด
(เสื้อ+กางเกง) สีน้ำเงิน เบอร์ XL			
๖๓. ชุดพนักงานซักฟอก	จำนวน	๔	ชุด
(เสื้อ+กางเกง) สีน้ำเงิน เบอร์ L			
๖๔. ผ้ายางขวางเตียงผู้ป่วยชนิดหนึ่ง	จำนวน	๑๕	ม้วน
เทียม ๒ หน้าสีฟ้าอ่อนและสีชมพู			
๖๕. ถุงใส่ผ้าเปื้อนทั่วไป สีเขียวแก่	จำนวน	๖๐	ถุง
ขนาด ๔๐x๓๐ นิ้ว ขนาดเส้นผ่า			
ศูนย์กลาง ๒๖ นิ้ว			
๖๖. ถุงใส่ผ้าเปื้อนติดเชื้อ สีแดง	จำนวน	๖๐	ถุง
ขนาดเส้นผ่าศูนย์กลาง ๒๖ นิ้ว			

ผู้ยื่นข้อเสนอจะต้องมีคุณสมบัติ ดังต่อไปนี้

๑. มีความสามารถตามกฎหมาย

๒. ไม่เป็นบุคคลล้มละลาย

๓. ไม่อยู่ระหว่างเลิกกิจการ

๔. ไม่เป็นบุคคลซึ่งอยู่ระหว่างถูกระงับการยื่นข้อเสนอหรือทำสัญญากับหน่วยงานของรัฐไว้ชั่วคราว เนื่องจากเป็นผู้ที่ไม่ผ่านเกณฑ์การประเมินผลการปฏิบัติงานของผู้ประกอบการตามระเบียบที่รัฐมนตรีว่าการกระทรวงการคลังกำหนดตามที่ประกาศเผยแพร่ในระบบเครือข่ายสารสนเทศของกรมบัญชีกลาง

๕. ไม่เป็นบุคคลซึ่งถูกระบุชื่อไว้ในบัญชีรายชื่อผู้ทำงานและได้แจ้งเวียนชื่อให้เป็นผู้ทำงานของหน่วยงานของรัฐในระบบเครือข่ายสารสนเทศของกรมบัญชีกลาง ซึ่งรวมถึงนิติบุคคลที่ผู้ทำงานเป็นหุ้นส่วนผู้จัดการ กรรมการผู้จัดการ ผู้บริหาร ผู้มีอำนาจในการดำเนินงานในกิจการของนิติบุคคลนั้นด้วย

๖. มีคุณสมบัติและไม่มีลักษณะต้องห้ามตามที่คณะกรรมการนโยบายการจัดซื้อจัดจ้างและการบริหารพัสดุภาครัฐกำหนดในราชกิจจานุเบกษา

๗. เป็นบุคคลธรรมดาหรือนิติบุคคล ผู้มีอาชีพขายพัสดุที่ประกวดราคาซื้อด้วยวิธีประกวดราคาอิเล็กทรอนิกส์ดังกล่าว

๘. ไม่เป็นผู้มีผลประโยชน์ร่วมกันกับผู้ยื่นข้อเสนอรายอื่นที่เข้ายื่นข้อเสนอให้แก่จังหวัดนครราชสีมา ณ วันประกาศประกวดราคาอิเล็กทรอนิกส์ หรือไม่เป็นผู้กระทำการอันเป็นการขัดขวางการแข่งขันอย่างเป็นธรรมในการประกวดราคาอิเล็กทรอนิกส์ครั้งนี้

๙. ไม่เป็นผู้ได้รับเอกสิทธิ์หรือความคุ้มกัน ซึ่งอาจปฏิเสธไม่ยอมขึ้นศาลไทย เว้นแต่รัฐบาลของผู้ยื่นข้อเสนอได้มีคำสั่งให้สละเอกสิทธิ์ความคุ้มกันเช่นนั้น

๑๐. ผู้ยื่นข้อเสนอต้องลงทะเบียนในระบบจัดซื้อจัดจ้างภาครัฐด้วยอิเล็กทรอนิกส์ (Electronic Government Procurement : e - GP) ของกรมบัญชีกลาง

๑๑. ผู้ยื่นข้อเสนอซึ่งได้รับคัดเลือกเป็นคู่สัญญาต้องลงทะเบียนในระบบจัดซื้อจัดจ้างภาครัฐด้วยอิเล็กทรอนิกส์ (Electronic Government Procurement : e - GP) ของกรมบัญชีกลาง ตามที่คณะกรรมการ ป.ป.ช. กำหนด

๑๒. ผู้ยื่นข้อเสนอต้องไม่อยู่ในฐานะเป็นผู้ไม่แสดงบัญชีรายรับรายจ่ายหรือแสดงบัญชีรายรับรายจ่ายไม่ถูกต้องครบถ้วนในสาระสำคัญ ตามที่คณะกรรมการ ป.ป.ช. กำหนด

๑๓. ผู้ยื่นข้อเสนอซึ่งได้รับคัดเลือกเป็นคู่สัญญาต้องรับและจ่ายเงินผ่านบัญชีธนาคาร เว้นแต่การจ่ายเงินแต่ละครั้งซึ่งมีมูลค่าไม่เกินสามหมื่นบาทคู่สัญญาอาจจ่ายเป็นเงินสดก็ได้ ตามที่คณะกรรมการ ป.ป.ช. กำหนด

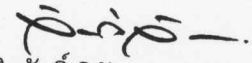
ผู้ยื่นข้อเสนอต้องยื่นข้อเสนอและเสนอราคาทางระบบจัดซื้อจัดจ้างภาครัฐด้วยอิเล็กทรอนิกส์ ในวันที่ ๒๕ มิถุนายน ๒๕๖๑ ระหว่างเวลา ๐๘.๓๐ น. ถึง ๑๖.๓๐ น.

ผู้สนใจสามารถขอรับเอกสารประกวดราคาอิเล็กทรอนิกส์ โดยดาวน์โหลดเอกสารผ่านทางระบบจัดซื้อจัดจ้างภาครัฐด้วยอิเล็กทรอนิกส์ตั้งแต่วันที่ประกาศจนถึงก่อนวันเสนอราคา

ผู้สนใจสามารถดูรายละเอียดได้ที่เว็บไซต์ www.dnrh.go.th หรือ www.gprocurement.go.th หรือ สอบถามทางโทรศัพท์หมายเลข ๐-๔๔๓๙-๕๐๐๐ ต่อ ๔๒๐๘ ในวันและเวลาราชการ

ผู้สนใจต้องการทราบรายละเอียดเพิ่มเติมเกี่ยวกับรายละเอียดคุณลักษณะเฉพาะ โปรดสอบถามมายัง
จังหวัดนครราชสีมา ผ่านทางอีเมล dnrh@dnrh.go.th หรือช่องทางตามที่กรมบัญชีกลางกำหนด ภายในวันที่ ๑๘
มิถุนายน ๒๕๖๑ โดยจังหวัดนครราชสีมาจะชี้แจงรายละเอียดดังกล่าวผ่านทางเว็บไซต์ www.dnrh.go.th และ
www.gprocurement.go.th ในวันที่ ๑๙ มิถุนายน ๒๕๖๑

ประกาศ ณ วันที่ ๑๕ มิถุนายน พ.ศ. ๒๕๖๑



(นายจिरศักดิ์ วิจักขณาลัญญ์)

ผู้อำนวยการโรงพยาบาลเทพรัตนนครราชสีมา ปฏิบัติราชการ

แทน

ผู้ว่าราชการจังหวัดนครราชสีมา

หมายเหตุ ผู้ประกอบการสามารถจัดเตรียมเอกสารประกอบการเสนอราคา (เอกสารส่วนที่ ๑ และเอกสารส่วนที่ ๒)
ในระบบ e-GP ได้ตั้งแต่วันที่ ขอรับเอกสารจนถึงวันเสนอราคา



เอกสารประกวดราคาซื้อด้วยวิธีประกวดราคาอิเล็กทรอนิกส์ (e-bidding)

เลขที่ ๒๖/๒๕๖๑

การซื้อวัสดุผ้าผู้ป่วย เครื่องแต่งกาย

ตามประกาศ จังหวัดนครราชสีมา

ลงวันที่ ๑๕ มิถุนายน ๒๕๖๑

จังหวัดนครราชสีมา ซึ่งต่อไปนี้เรียกว่า "จังหวัด" มีความประสงค์จะประกวดราคาซื้อด้วยวิธีประกวด
ราคาอิเล็กทรอนิกส์ ตามรายการ ดังนี้

๑. เสื้อผู้ป่วยสีม่วงขลิบแขนสีชมพูแบบ ป้ายหน้าเบอร์ L	จำนวน	๑๐๐	ตัว
๒. ผ้าถุงผู้ป่วยสีม่วงเบอร์ L	จำนวน	๘๐	ตัว
๓. กางเกงผู้ป่วยสีม่วงขลิบปลายขา ชมพูผูกเชือก เบอร์ L	จำนวน	๘๐	ตัว
๔. ผ้าปูเตียงผู้ป่วยสีเขียวตองขนาด ๖๐x๑๐๕ นิ้ว	จำนวน	๑๐๐	ผืน
๕. ปลอกหมอนผู้ป่วยสีเขียวตองขนาด ๒๐x๒๗ นิ้ว ลิ้นลึก ๖ นิ้ว	จำนวน	๑๐๐	ผืน
๖. ผ้าขวางเตียงผู้ป่วยสีเขียวอ่อนขนาด ๖๐x๑๐๕ นิ้ว	จำนวน	๑๐๐	ผืน
๗. เสื้อผู้ป่วยสีขาวแบบป้ายหน้าผูกไม่ ต่อแขน เบอร์ L	จำนวน	๑๐๐	ตัว
๘. ผ้าถุงผู้ป่วยสีขาวเบอร์ L	จำนวน	๕๐	ตัว
๙. กางเกงผู้ป่วยสีขาวผูกเชือกเบอร์ L	จำนวน	๑๐๐	ตัว
๑๐. ผ้าปูเตียงผู้ป่วยสีขาวขนาด ๖๐x๑๐๕ นิ้ว	จำนวน	๘๐	ผืน
๑๑. ผ้าปูเตียงรัดมัมสีขาวขนาด ๒๐x๒๗ นิ้ว	จำนวน	๑๐๐	ผืน
๑๒. ปลอกหมอนผู้ป่วยสีขาวขนาด ๒๐x๒๗ นิ้ว ลิ้นลึก ๖ นิ้ว	จำนวน	๑๐๐	ผืน
๑๓. ผ้าขวางเตียงผู้ป่วยสีขาวขนาด ๖๐x๑๐๕ นิ้ว	จำนวน	๘๐	ผืน
๑๔. ผ้าห่มขนหนูผู้ป่วยสีขาว ขนาด	จำนวน	๒๐๐	ผืน

๖๐x๘๐ นิ้ว			
๑๕. กางเกงเปิดกันผู้ป่วยสีขาวผูกเชือก	จำนวน	๘๐	ตัว
๑๖. เสื้อกาวน์สำหรับผ่าตัดสีชมพูแก่	จำนวน	๓๐	ตัว
๑๗. ผ้าเช็ดมือแพทย์สำหรับใส่ในเขต ห้องเสื้อผ่าตัดขนาด ๑๕x๓๐ นิ้ว	จำนวน	๕๐	ผืน
๑๘. ผ้าสีเหลี่ยม ๒ ชั้น ขนาด ๔๕x๔๕ นิ้ว (ผ้าห่อเซต)	จำนวน	๑๐๐	ผืน
๑๙. ผ้าสีเหลี่ยม ๒ ชั้น ขนาด ๓๖x๖๐ นิ้ว (ผ้ารองคลอด/ผ้ารองก้นก่อนเย็บ แผล)	จำนวน	๕๐	ผืน
๒๐. ปกอกผ้าสวมขาเป็นผ้า ๒ ชั้น ขนาด ๒๐x๔๑ นิ้ว	จำนวน	๕๐	คู่
๒๑. ผ้าสีเหลี่ยม ๒ ชั้น ขนาด ๓๖x๔๐ นิ้ว (ผ้าคลุมหน้าห้อง/ผ้ารองคลิปรับตัว เด็ก)	จำนวน	๑๐๐	ผืน
๒๒. ผ้าสีเหลี่ยม ๒ ชั้น ขนาด ๒๔x๔๕ นิ้ว (ผ้าเช็ดตัวเด็ก)	จำนวน	๕๐	ผืน
๒๓. ผ้าสีเหลี่ยมเจาะกลาง ๒ ชั้น ขนาด ๓๖x๖๐ นิ้ว เจาะกลางขนาด ๘x๘ นิ้ว	จำนวน	๕๐	ผืน
๒๔. เสื้อกาวน์สำหรับผ่าตัด เบอร์ L	จำนวน	๕๐	ตัว
๒๕. ผ้าเช็ดมือแพทย์สำหรับใส่ในเขต ห้องเสื้อผ่าตัด ขนาด ๑๔x๑๔ นิ้ว	จำนวน	๕๐๐	ผืน
๒๖. ผ้าสีเหลี่ยม ๒ ชั้น ขนาด ๔๕x๔๕ นิ้ว (ผ้าห่อเซต)	จำนวน	๑๐๐	ผืน
๒๗. ผ้าสีเหลี่ยม ๒ ชั้น ขนาด ๘๐x๙๐ นิ้ว (ผ้า Small Sheet)	จำนวน	๑๐๐	ผืน
๒๘. ผ้าสีเหลี่ยม ๒ ชั้น ขนาด ๘๐x๑๒๐ นิ้ว (Lap Sheet)	จำนวน	๕๐	ผืน
๒๙. ผ้าสีเหลี่ยม ๒ ชั้น ขนาด ๘๐x๑๒๐ นิ้ว (Large Sheet)	จำนวน	๑๐๐	ผืน
๓๐. ปกอกเมโย เป็นผ้า ๒ ชั้น ขนาด ๒๐x๔๘ นิ้ว	จำนวน	๕๐	ผืน
๓๑. ผ้าสีเหลี่ยมเจาะกลาง ๒ ชั้น ขนาด ๓๐x๓๐ นิ้ว เจาะกลางวงกลมขนาดเส้น ผ่าศูนย์กลาง ๒.๕ นิ้ว	จำนวน	๕๐	ผืน
๓๒. ผ้าสีเหลี่ยมเจาะกลาง ๒ ชั้น ขนาด	จำนวน	๓๐	ผืน

๓๐x๓๐ นิ้ว เจาะกลางกลมขนาดเส้นผ่า ศูนย์กลาง ๔.๕ นิ้ว			
๓๓. ผ้ารอบ แขน ขา เป็น ผ้า ๒ ชั้น ขนาด ๒๘x๓๖ นิ้ว	จำนวน	๖๐	ผืน
๓๔. ผ้าสี่เหลี่ยม ๒ ชั้น ขนาด ๑๘๐x๑๘๐ ซม. (ผ้าห่อเซต)	จำนวน	๕๐	ผืน
๓๕. ผ้าสี่เหลี่ยม ๒ ชั้น ขนาด ๕๘x๑๐๐ ซม. (ผ้าปูเตียงและคลุมตัวผู้ ป่วย)	จำนวน	๖๐	ผืน
๓๖. ผ้าสี่เหลี่ยม ๒ ชั้น ขนาด ๑๙x๑๙ นิ้ว มีสายยาว ๒๐ นิ้ว	จำนวน	๒๐๐	ผืน
๓๗. ผ้าสี่เหลี่ยม ๒ ชั้น ขนาด ๓๐x๓๐ นิ้ว	จำนวน	๑๐๐	ผืน
๓๘. ผ้าสี่เหลี่ยมเจาะกลาง ๒ ชั้น ขนาด ๒๕x๒๕ นิ้ว เจาะกลางขนาด ๔x๔ นิ้ว โดยห่างจากขอบด้านบนประมาณ ๕ นิ้ว	จำนวน	๒๐๐	ผืน
๓๙. ผ้าสี่เหลี่ยม ๒ ชั้น ขนาด ๔๕x๔๕ นิ้ว	จำนวน	๓๐๐	ผืน
๔๐. ผ้าสี่เหลี่ยม ๒ ชั้น ขนาด ๖๐x๖๐ นิ้ว	จำนวน	๓๐๐	ผืน
๔๑. ผ้าสี่เหลี่ยม ๒ ชั้น ขนาด ๘๕x๘๕ นิ้ว	จำนวน	๒๐๐	ผืน
๔๒. ผ้าสี่เหลี่ยม ๒ ชั้น ขนาด ๑๒๐x๑๒๐ นิ้ว	จำนวน	๒๐๐	ผืน
๔๓. ผ้าสี่เหลี่ยมเจาะกลาง ๒ ชั้น ขนาด ๖๕x๖๕ นิ้ว เจาะกลางวงกลมขนาดเส้น ผ่านศูนย์กลาง ๑๐ ซม.	จำนวน	๒๐๐	ผืน
๔๔. ผ้าสี่เหลี่ยม ๒ ชั้น ขนาด ๘๐x๘๐ ซม. (ผ้าเช็ดน้ำลาย)	จำนวน	๘๐	ผืน
๔๕. เสื้อเขียวแพทย์ เบอร์ XL	จำนวน	๒๐	ตัว
๔๖. เสื้อเขียวแพทย์ เบอร์ L	จำนวน	๒๐	ตัว
๔๗. เสื้อเขียวแพทย์ เบอร์ M	จำนวน	๒๕	ตัว
๔๘. กางเกงเขียวแพทย์ เองยั้งยัด ๑ นิ้ว มีเชือกผูกเบอร์ XL	จำนวน	๒๐	ตัว
๔๙. กางเกงเขียวแพทย์ เองยั้งยัด ๑ นิ้ว มีเชือกผูกเบอร์ L	จำนวน	๒๕	ตัว

๕๐. กางเกงเขียวแพทย์ เอวยางยืด ๑ นิ้ว มีเชือกผูก เบอร์ M	จำนวน	๒๕	ตัว
๕๑. ชุดกระโปรงเขียวแพทย์ เป็นชุดแบบซิบบหน้า เบอร์ XL	จำนวน	๑๕	ตัว
๕๒. ชุดกระโปรงเขียวแพทย์ เป็นชุดแบบซิบบหน้า เบอร์ M	จำนวน	๑๕	ตัว
๕๓. เสื้อพนักงานห้องผ่าตัด สีเหลือง เบอร์ XL	จำนวน	๑๐	ตัว
๕๔. เสื้อพนักงานห้องผ่าตัด สีเหลือง เบอร์ L	จำนวน	๑๐	ตัว
๕๕. กางเกงพนักงานห้องผ่าตัด สีเหลืองผูกเชือก เบอร์ XL	จำนวน	๑๐	ตัว
๕๖. กางเกงพนักงานห้องผ่าตัด สีเหลือง ผูกเชือก เบอร์ L	จำนวน	๑๐	ตัว
๕๗. ชุดกระโปรงพนักงานห้องผ่าตัด สีเหลือง เป็นชุดแบบซิบบหน้า เบอร์ XL	จำนวน	๑๐	ตัว
๕๘. ชุดพนักงานจ่ายกลาง (เสื้อ+กางเกง) สีกรมท่า เบอร์ XL	จำนวน	๑๒	ชุด
๕๙. ชุดพนักงานจ่ายกลาง (เสื้อ+กางเกง) สีกรมท่า เบอร์ L	จำนวน	๘	ชุด
๖๐. เสื้อกาวน์สีขาว แบบแขนสั้น เบอร์ XL	จำนวน	๑๐	ตัว
๖๑. เสื้อกาวน์สีขาว แบบแขนสั้น งานจ่ายกลาง เบอร์ L	จำนวน	๑๐	ตัว
๖๒. ชุดพนักงานซักฟอก (เสื้อ+กางเกง) สีน้ำเงิน เบอร์ XL	จำนวน	๑๐	ชุด
๖๓. ชุดพนักงานซักฟอก (เสื้อ+กางเกง) สีน้ำเงิน เบอร์ L	จำนวน	๔	ชุด
๖๔. ผ้า양ขวางเตียงผู้ป่วยชนิดหนึ่งเทียม ๒ หน้าสีฟ้าอ่อนและสีชมพู	จำนวน	๑๕	ม้วน
๖๕. ถุงใส่ผ้าเปื้อนทั่วไป สีเขียวแก่ ขนาด ๔๐x๓๐ นิ้ว ขนาดเส้นผ่าศูนย์กลาง ๒๖ นิ้ว	จำนวน	๖๐	ถุง
๖๖. ถุงใส่ผ้าเปื้อนติดเชื้อ สีแดง ขนาดเส้นผ่าศูนย์กลาง ๒๖ นิ้ว	จำนวน	๖๐	ถุง

พัสดุที่จะซื้อนี้ต้องเป็นของแท้ ของใหม่ ไม่เคยใช้งานมาก่อน ไม่เป็นของเก่าเก็บ อยู่ในสภาพที่จะใช้งานได้ทันทีและมี
คุณลักษณะเฉพาะตรงตามที่กำหนดไว้ในเอกสารประกวดราคาซื้อด้วยวิธีประกวดราคาอิเล็กทรอนิกส์ฉบับนี้ โดยมีข้อ
แนะนำและข้อกำหนด ดังต่อไปนี้

๑. เอกสารแนบท้ายเอกสารประกวดราคาอิเล็กทรอนิกส์

- ๑.๑ รายละเอียดคุณลักษณะเฉพาะ
- ๑.๒ แบบใบเสนอราคาที่กำหนดไว้ในระบบการจัดซื้อจัดจ้างภาครัฐด้วยอิเล็กทรอนิกส์
- ๑.๓ สัญญาซื้อขายทั่วไป
- ๑.๔ แบบหนังสือค้ำประกัน
 - (๑) หลักประกันสัญญา
- ๑.๕ บทนิยาม
 - (๑) ผู้มีผลประโยชน์ร่วมกัน
 - (๒) การขัดขวางการแข่งขันอย่างเป็นธรรม
- ๑.๖ แบบบัญชีเอกสารที่กำหนดไว้ในระบบจัดซื้อจัดจ้างภาครัฐด้วยอิเล็กทรอนิกส์
 - (๑) บัญชีเอกสารส่วนที่ ๑
 - (๒) บัญชีเอกสารส่วนที่ ๒

๒. คุณสมบัติของผู้ยื่นข้อเสนอ

- ๒.๑ มีความสามารถตามกฎหมาย
- ๒.๒ ไม่เป็นบุคคลล้มละลาย
- ๒.๓ ไม่อยู่ระหว่างเลิกกิจการ
- ๒.๔ ไม่เป็นบุคคลซึ่งอยู่ระหว่างถูกระงับการยื่นข้อเสนอหรือทำสัญญากับหน่วยงานของรัฐไว้ชั่วคราว เนื่องจากเป็นผู้ที่ไม่ผ่านเกณฑ์การประเมินผลการปฏิบัติงานของผู้ประกอบการตามระเบียบที่รัฐมนตรีว่าการ
กระทรวงการคลังกำหนดตามที่ประกาศเผยแพร่ในระบบเครือข่ายสารสนเทศของกรมบัญชีกลาง
- ๒.๕ ไม่เป็นบุคคลซึ่งถูกระงับชื่อไว้ในบัญชีรายชื่อผู้ทำงานและได้แจ้งเวียนชื่อให้เป็นผู้ทำงาน
ของหน่วยงานของรัฐในระบบเครือข่ายสารสนเทศของกรมบัญชีกลาง ซึ่งรวมถึงนิติบุคคลที่ผู้ทำงานเป็นหุ้นส่วนผู้
จัดการ กรรมการผู้จัดการ ผู้บริหาร ผู้มีอำนาจในการดำเนินงานในกิจการของนิติบุคคลนั้นด้วย
- ๒.๖ มีคุณสมบัติและไม่มีลักษณะต้องห้ามตามที่คณะกรรมการนโยบายการจัดซื้อจัดจ้างและ
การบริหารพัสดุภาครัฐกำหนดในราชกิจจานุเบกษา
- ๒.๗ เป็นนิติบุคคลผู้มีอาชีพขายพัสดุที่ประกวดราคาอิเล็กทรอนิกส์ดังกล่าว
- ๒.๘ ไม่เป็นผู้มีผลประโยชน์ร่วมกันกับผู้ยื่นข้อเสนอรายอื่นที่เข้ายื่นข้อเสนอให้แก่ จังหวัด ณ
วันประกาศประกวดราคาอิเล็กทรอนิกส์ หรือไม่เป็นผู้กระทำการอันเป็นการขัดขวางการแข่งขันอย่างเป็นธรรมในการ
ประกวดราคาอิเล็กทรอนิกส์ครั้งนี้
- ๒.๙ ไม่เป็นผู้ได้รับเอกสิทธิ์หรือความคุ้มกัน ซึ่งอาจปฏิเสธไม่ยอมขึ้นศาลไทย เว้นแต่รัฐบาล
ของผู้ยื่นข้อเสนอได้มีคำสั่งให้สละเอกสิทธิ์และความคุ้มกันเช่นนั้น
- ๒.๑๐ ผู้ยื่นข้อเสนอต้องลงทะเบียนในระบบจัดซื้อจัดจ้างภาครัฐด้วยอิเล็กทรอนิกส์
(Electronic Government Procurement: e - GP) ของกรมบัญชีกลาง

๒.๑๑ ผู้ยื่นข้อเสนอซึ่งได้รับคัดเลือกเป็นคู่สัญญาต้องลงทะเบียนในระบบจัดซื้อจัดจ้างภาครัฐด้วยอิเล็กทรอนิกส์ (Electronic Government Procurement : e - GP) ของกรมบัญชีกลาง ตามที่คณะกรรมการ ป.ป.ช. กำหนด

๒.๑๒ ผู้ยื่นข้อเสนอต้องไม่อยู่ในฐานะเป็นผู้ไม่แสดงบัญชีรายรับรายจ่าย หรือแสดงบัญชีรายรับรายจ่ายไม่ถูกต้องครบถ้วนในสาระสำคัญ ตามที่คณะกรรมการ ป.ป.ช. กำหนด

๒.๑๓ ผู้ยื่นข้อเสนอซึ่งได้รับคัดเลือกเป็นคู่สัญญาต้องรับและจ่ายเงินผ่านบัญชีธนาคาร เว้นแต่การจ่ายเงินแต่ละครั้งซึ่งมีมูลค่าไม่เกินสามหมื่นบาทคู่สัญญาอาจจ่ายเป็นเงินสดก็ได้ ตามที่คณะกรรมการ ป.ป.ช. กำหนด

๓. หลักฐานการยื่นข้อเสนอ

ผู้ยื่นข้อเสนอจะต้องเสนอเอกสารหลักฐานยื่นมาพร้อมกับการเสนอราคาทางระบบจัดซื้อจัดจ้างภาครัฐด้วยอิเล็กทรอนิกส์ โดยแยกเป็น ๒ ส่วน คือ

๓.๑ ส่วนที่ ๑ อย่างน้อยต้องมีเอกสารดังต่อไปนี้

(๑) ในกรณีผู้ยื่นข้อเสนอเป็นนิติบุคคล

(ก) ห้างหุ้นส่วนสามัญหรือห้างหุ้นส่วนจำกัด ให้ยื่นสำเนาหนังสือรับรองการจดทะเบียนนิติบุคคล บัญชีรายชื่อหุ้นส่วนผู้จัดการ ผู้มีอำนาจควบคุม (ถ้ามี) พร้อมทั้งรับรองสำเนาถูกต้อง

(ข) บริษัทจำกัดหรือบริษัทมหาชนจำกัด ให้ยื่นสำเนาหนังสือรับรองการจดทะเบียนนิติบุคคล หนังสือบริคณห์สนธิ บัญชีรายชื่อกรรมการผู้จัดการ ผู้มีอำนาจควบคุม (ถ้ามี) และบัญชีผู้ถือหุ้นรายใหญ่ (ถ้ามี) พร้อมทั้งรับรองสำเนาถูกต้อง

(๒) ในกรณีผู้ยื่นข้อเสนอเป็นบุคคลธรรมดาหรือคณะบุคคลที่มีชื่อนิติบุคคล ให้ยื่นสำเนาบัตรประจำตัวประชาชนของผู้ยื่น สำเนาข้อตกลงที่แสดงถึงการเข้าเป็นหุ้นส่วน (ถ้ามี) สำเนาบัตรประจำตัวประชาชนของผู้เป็นหุ้นส่วน หรือสำเนาหนังสือเดินทางของผู้เป็นหุ้นส่วนที่มีได้ถือสัญชาติไทย พร้อมทั้งรับรองสำเนาถูกต้อง

(๓) ในกรณีผู้ยื่นข้อเสนอเป็นผู้ยื่นข้อเสนอร่วมกันในฐานะเป็นผู้ร่วมค้า ให้ยื่นสำเนาสัญญาของการเข้าร่วมค้า และเอกสารตามที่ระบุไว้ใน (๑) หรือ (๒) ของผู้ร่วมค้า แล้วแต่กรณี

(๔) เอกสารเพิ่มเติมอื่นๆ

(๔.๑) เอกสารลงทะเบียนผู้ค้าในระบบจัดซื้อจัดจ้างภาครัฐ (EGP)

(๕) บัญชีเอกสารส่วนที่ ๑ ทั้งหมดที่ได้ยื่นพร้อมกับการเสนอราคาทางระบบจัดซื้อจัดจ้างภาครัฐด้วยอิเล็กทรอนิกส์ ตามแบบในข้อ ๑.๖ (๑) โดยไม่ต้องแนบในรูปแบบ PDF File (Portable Document Format)

ทั้งนี้ เมื่อผู้ยื่นข้อเสนอดำเนินการแนบไฟล์เอกสารตามบัญชีเอกสารส่วนที่ ๑ ครบถ้วน ถูกต้องแล้ว ระบบจัดซื้อจัดจ้างภาครัฐด้วยอิเล็กทรอนิกส์จะสร้างบัญชีเอกสารส่วนที่ ๑ ตามแบบในข้อ ๑.๖ (๑) ให้โดยผู้ยื่นข้อเสนอไม่ต้องแนบบัญชีเอกสารส่วนที่ ๑ ดังกล่าวในรูปแบบ PDF File (Portable Document Format)

๓.๒ ส่วนที่ ๒ อย่างน้อยต้องมีเอกสารดังต่อไปนี้

(๑) ในกรณีที่ผู้ยื่นข้อเสนอมอบอำนาจให้บุคคลอื่นกระทำการแทนให้แนบบัญชีมอบอำนาจซึ่งติดอากรแสตมป์ตามกฎหมาย โดยมีหลักฐานแสดงตัวตนของผู้มอบอำนาจและผู้รับมอบอำนาจ ทั้งนี้หากผู้รับมอบอำนาจเป็นบุคคลธรรมดาต้องเป็นผู้ที่บรรลุนิติภาวะตามกฎหมายแล้วเท่านั้น

- (๒) แคตตาล็อกและ/หรือแบบรูปรายการละเอียดคุณลักษณะเฉพาะ ตามข้อ ๔.๔
- (๓) บัญชีเอกสารส่วนที่ ๒ ทั้งหมดที่ได้ยื่นพร้อมกับการเสนอราคาทางระบบจัดซื้อจัดจ้างภาครัฐด้วยอิเล็กทรอนิกส์ ตามแบบในข้อ ๑.๖ (๒) โดยไม่ต้องแนบในรูปแบบ PDF File (Portable Document Format)

ทั้งนี้ เมื่อผู้ยื่นข้อเสนอดำเนินการแนบไฟล์เอกสารตามบัญชีเอกสารส่วนที่ ๒ ครบถ้วน ถูกต้องแล้ว ระบบจัดซื้อจัดจ้างภาครัฐด้วยอิเล็กทรอนิกส์จะสร้างบัญชีเอกสารส่วนที่ ๒ ตามแบบในข้อ ๑.๖ (๒) ให้โดยผู้ยื่นข้อเสนอไม่ต้องแนบบัญชีเอกสารส่วนที่ ๒ ดังกล่าวในรูปแบบ PDF File (Portable Document Format)

๔. การเสนอราคา

๔.๑ ผู้ยื่นข้อเสนอต้องยื่นข้อเสนอและเสนอราคาทางระบบจัดซื้อจัดจ้างภาครัฐด้วยอิเล็กทรอนิกส์ตามที่กำหนดไว้ในเอกสารประกวดราคาอิเล็กทรอนิกส์นี้ โดยไม่มีเงื่อนไขใดๆ ทั้งสิ้น และจะต้องกรอกข้อความให้ถูกต้องครบถ้วน พร้อมทั้งหลักฐานแสดงตัวตนและทำการยืนยันตัวตนของผู้ยื่นข้อเสนอโดยไม่ต้องแนบใบเสนอราคาในรูปแบบ PDF File (Portable Document Format)

๔.๒ ในการเสนอราคาให้เสนอราคาเป็นเงินบาท และเสนอราคาได้เพียงครั้งเดียวและราคาเดียวโดยเสนอราคารวม และหรือราคาต่อหน่วย และหรือต่อรายการ ตามเงื่อนไขที่ระบุไว้ท้ายใบเสนอราคาให้ถูกต้องทั้งนี้ ราคารวมที่เสนอจะต้องตรงกันทั้งตัวเลขและตัวหนังสือ ถ้าตัวเลขและตัวหนังสือไม่ตรงกัน ให้ถือตัวหนังสือเป็นสำคัญ โดยคิดราคารวมทั้งสิ้นซึ่งรวมค่าภาษีมูลค่าเพิ่ม ภาษีอากรอื่น ค่าขนส่ง ค่าจดทะเบียน และค่าใช้จ่ายอื่นๆ ทั้งปวงไว้แล้ว จนกระทั่งส่งมอบพัสดุให้ ณ โรงพยาบาลเทพรัตนนครราชสีมา

ราคาที่เสนอจะต้องเสนอกำหนดยื่นราคาไม่น้อยกว่า ๖๐ วัน ตั้งแต่วันเสนอราคาโดยภายในกำหนดยื่นราคา ผู้ยื่นข้อเสนอต้องรับผิดชอบราคาที่ตนได้เสนอไว้ และจะถอนการเสนอราคามิได้

๔.๓ ผู้ยื่นข้อเสนอจะต้องเสนอกำหนดเวลาส่งมอบพัสดุไม่เกิน ๙๐ วัน นับถัดจากวันลงนามในสัญญาซื้อขาย หรือวันที่ได้รับหนังสือแจ้งจาก จังหวัด ให้ส่งมอบพัสดุ

๔.๔ ผู้ยื่นข้อเสนอจะต้องส่งแคตตาล็อก และหรือรายละเอียดคุณลักษณะเฉพาะของ วัสดุผ้าผู้ป่วย เครื่องแต่งกาย จำนวน ๖๖ รายการ ไปพร้อมการเสนอราคาทางระบบจัดซื้อจัดจ้างภาครัฐด้วยอิเล็กทรอนิกส์เพื่อประกอบการพิจารณา หลักฐานดังกล่าวนี้ จังหวัดจะยึดไว้เป็นเอกสารของทางราชการ

สำหรับแคตตาล็อกที่แนบให้พิจารณา หากเป็นสำเนารูปถ่ายจะต้องรับรองสำเนาถูกต้องโดยผู้มีอำนาจทำนิติกรรมแทนนิติบุคคล หากคณะกรรมการพิจารณาผลการประกวดราคาอิเล็กทรอนิกส์ มีความประสงค์จะขอดูต้นฉบับแคตตาล็อก ผู้ยื่นข้อเสนอจะต้องนำต้นฉบับมาให้คณะกรรมการพิจารณาผลการประกวดราคาอิเล็กทรอนิกส์ตรวจสอบภายใน ๕ วัน

๔.๕ ผู้ยื่นข้อเสนอจะต้องส่งตัวอย่างของพัสดุที่เสนอ จำนวน ๖๖ รายการ โดยลงลายมือผู้ยื่นข้อเสนอพร้อมประทับตรา (ถ้ามี) กำกับในเอกสารด้วย พร้อมสรุปจำนวนเอกสารที่จัดส่งหรือนำมาแสดง ตามบัญชีเอกสารส่วนที่ ๒ ตามแบบในข้อ ๑.๖(๒) เพื่อใช้ในการตรวจทดลองหรือประกอบการพิจารณา ในวันที่ ๒ กรกฎาคม ๒๕๖๑ ระหว่างเวลา ๐๘.๓๐ น. ถึง ๑๖.๓๐ น. ณ โรงพยาบาลเทพรัตนนครราชสีมา

ทั้งนี้ จังหวัดจะไม่รับผิดชอบในความเสียหายใด ๆ ที่เกิดขึ้นแก่ตัวอย่างดังกล่าว ตัวอย่างที่เหลือหรือไม่ใช้แล้ว จังหวัดจะคืนให้แก่ผู้ยื่นข้อเสนอ

๔.๖ ก่อนเสนอราคา ผู้ยื่นข้อเสนอควรตรวจสอบร่างสัญญา รายละเอียดคุณลักษณะเฉพาะ ฯลฯ ให้ถี่ถ้วนและเข้าใจเอกสารประกวดราคาอิเล็กทรอนิกส์ทั้งหมดเสียก่อนที่จะตกลงยื่นข้อเสนอตามเงื่อนไขใน

เอกสารประกวดราคาซื้ออิเล็กทรอนิกส์

๔.๗ ผู้ยื่นข้อเสนอจะต้องยื่นข้อเสนอและเสนอราคาทางระบบการจัดซื้อจัดจ้างภาครัฐด้วยอิเล็กทรอนิกส์ในวันที่ ๒๕ มิถุนายน ๒๕๖๑ ระหว่างเวลา ๐๘.๓๐ น. ถึง ๑๖.๓๐ น. และเวลาในการเสนอราคาให้ถือตามเวลาของระบบการจัดซื้อจัดจ้างภาครัฐด้วยอิเล็กทรอนิกส์เป็นเกณฑ์

เมื่อพ้นกำหนดเวลายื่นข้อเสนอและเสนอราคาแล้ว จะไม่รับเอกสารการยื่นข้อเสนอและการเสนอราคาใดๆ โดยเด็ดขาด

๔.๘ ผู้ยื่นข้อเสนอต้องจัดทำเอกสารสำหรับใช้ในการเสนอราคาในรูปแบบไฟล์เอกสารประเภท PDF File (Portable Document Format) โดยผู้ยื่นข้อเสนอต้องเป็นผู้รับผิดชอบตรวจสอบความครบถ้วนถูกต้อง และชัดเจนของเอกสาร PDF File ก่อนที่จะยืนยันการเสนอราคา แล้วจึงส่งข้อมูล (Upload) เพื่อเป็นการเสนอราคาให้แก่ จังหวัด ผ่านทางระบบจัดซื้อจัดจ้างภาครัฐด้วยอิเล็กทรอนิกส์

๔.๙ คณะกรรมการพิจารณาผลการประกวดราคาอิเล็กทรอนิกส์ จะดำเนินการตรวจสอบคุณสมบัติของผู้ยื่นข้อเสนอแต่ละรายว่า เป็นผู้ยื่นข้อเสนอที่มีผลประโยชน์ร่วมกันกับผู้ยื่นเสนอรายอื่น ตามข้อ ๑.๕ (๑) หรือไม่ หากปรากฏว่าผู้ยื่นข้อเสนอรายใดเป็นผู้ยื่นข้อเสนอที่มีผลประโยชน์ร่วมกันกับผู้ยื่นเสนอรายอื่น คณะกรรมการฯ จะตัดรายชื่อผู้ยื่นข้อเสนอที่มีผลประโยชน์ร่วมกันนั้นออกจากการเป็นผู้ยื่นข้อเสนอ

หากปรากฏต่อคณะกรรมการพิจารณาผลการประกวดราคาอิเล็กทรอนิกส์ว่า ก่อนหรือในขณะที่มีการพิจารณาข้อเสนอ มีผู้ยื่นเสนอรายใดกระทำการอันเป็นการขัดขวางการแข่งขันอย่างเป็นธรรมตามข้อ ๑.๕ (๒) และคณะกรรมการฯ เชื่อว่ามีการกระทำการอันเป็นการขัดขวางการแข่งขันอย่างเป็นธรรม คณะกรรมการฯ จะตัดรายชื่อผู้ยื่นเสนอรายนั้นออกจากการเป็นผู้ยื่นข้อเสนอ และจังหวัด จะพิจารณาลงโทษผู้ยื่นเสนอดังกล่าวเป็นผู้ทำงานเว้นแต่ จังหวัด จะพิจารณาเห็นว่าผู้ยื่นเสนอรายนั้นมิใช่เป็นผู้ริเริ่มให้มีการกระทำความดังกล่าวและได้ให้ความร่วมมือเป็นประโยชน์ต่อการพิจารณาของ จังหวัด

๔.๑๐ ผู้ยื่นข้อเสนอจะต้องปฏิบัติ ดังนี้

(๑) ปฏิบัติตามเงื่อนไขที่ระบุไว้ในเอกสารประกวดราคาอิเล็กทรอนิกส์

(๒) ราคาที่เสนอจะต้องเป็นราคาที่รวมภาษีมูลค่าเพิ่ม และภาษีอื่นๆ (ถ้ามี) รวมค่าใช้

จ่ายทั้งปวงไว้ด้วยแล้ว

(๓) ผู้ยื่นข้อเสนอจะต้องลงทะเบียนเพื่อเข้าสู่กระบวนการเสนอราคา ตามวัน เวลา ที่

กำหนด

(๔) ผู้ยื่นข้อเสนอจะถอนการเสนอราคาที่เสนอแล้วไม่ได้

(๕) ผู้ยื่นข้อเสนอต้องศึกษาและทำความเข้าใจในระบบและวิธีการเสนอราคาด้วยวิธี

ประกวดราคาอิเล็กทรอนิกส์ ของกรมบัญชีกลางที่แสดงไว้ในเว็บไซต์ www.sprocurement.go.th

๕. หลักเกณฑ์และสิทธิในการพิจารณา

๕.๑ ในการพิจารณาผลการยื่นข้อเสนอประกวดราคาอิเล็กทรอนิกส์ครั้งนี้ จังหวัดจะพิจารณาตัดสินโดยใช้หลักเกณฑ์ ราคา

๕.๒ การพิจารณาผู้ชนะการยื่นข้อเสนอ

กรณีใช้หลักเกณฑ์ราคาในการพิจารณาผู้ชนะการยื่นข้อเสนอ จังหวัด จะพิจารณาจาก

ราคาต่อรายการ

๕.๓ หากผู้ยื่นข้อเสนอรายใดมีคุณสมบัติไม่ถูกต้องตามข้อ ๒ หรือยื่นหลักฐานการยื่นข้อ

เสนอไม่ถูกต้อง หรือไม่ครบถ้วนตามข้อ ๓ หรือยื่นข้อเสนอไม่ถูกต้องตามข้อ ๔ คณะกรรมการพิจารณาผลการประกวดราคาอิเล็กทรอนิกส์จะไม่รับพิจารณาข้อเสนอของผู้ยื่นข้อเสนอรายนั้น เว้นแต่ ผู้ยื่นข้อเสนอรายใดเสนอเอกสารทางเทคนิคหรือรายละเอียดคุณลักษณะเฉพาะของพัสดุที่จะขายไม่ครบถ้วน หรือเสนอรายละเอียดแตกต่างไปจากเงื่อนไขที่จังหวัดกำหนดไว้ในประกาศและเอกสารประกวดราคาอิเล็กทรอนิกส์ ในส่วนที่มีสาระสำคัญและความแตกต่างนั้นไม่มีผลทำให้เกิดการได้เปรียบเสียเปรียบต่อผู้ยื่นข้อเสนอรายอื่น หรือเป็นการผิดพลาดเล็กน้อย คณะกรรมการฯ อาจพิจารณาผ่อนปรนการตัดสิทธิผู้ยื่นข้อเสนอรายนั้น

๕.๔ จังหวัดสงวนสิทธิไม่พิจารณาข้อเสนอของผู้ยื่นข้อเสนอโดยไม่มีการผ่อนผัน ในกรณีดังต่อไปนี้

(๑) ไม่ปรากฏชื่อผู้ยื่นข้อเสนอรายนั้นในบัญชีรายชื่อผู้รับเอกสารประกวดราคาอิเล็กทรอนิกส์ทางระบบจัดซื้อจัดจ้างด้วยอิเล็กทรอนิกส์ หรือบัญชีรายชื่อผู้ซื้อเอกสารประกวดราคาอิเล็กทรอนิกส์ทางระบบจัดซื้อจัดจ้างด้วยอิเล็กทรอนิกส์ ของจังหวัด

(๒) ไม่กรอกชื่อผู้ยื่นข้อเสนอในการเสนอราคาทางระบบจัดซื้อจัดจ้างด้วยอิเล็กทรอนิกส์

(๓) เสนอรายละเอียดแตกต่างไปจากเงื่อนไขที่กำหนดในเอกสารประกวดราคาอิเล็กทรอนิกส์ที่เป็นสาระสำคัญ หรือมีผลทำให้เกิดความได้เปรียบเสียเปรียบแก่ผู้ยื่นข้อเสนอรายอื่น

๕.๕ ในการตัดสินใจประกวดราคาอิเล็กทรอนิกส์หรือในการทำสัญญา คณะกรรมการพิจารณาผลการประกวดราคาอิเล็กทรอนิกส์หรือจังหวัดมีสิทธิให้ผู้ยื่นข้อเสนอชี้แจงข้อเท็จจริงเพิ่มเติมได้ จังหวัด มีสิทธิที่จะไม่รับข้อเสนอ ไม่รับราคา หรือไม่ทำสัญญา หากข้อเท็จจริงดังกล่าวไม่เหมาะสมหรือไม่ถูกต้อง

๕.๖ จังหวัดทรงไว้ซึ่งสิทธิที่จะไม่รับราคาต่ำสุด หรือราคาหนึ่งราคาใด หรือราคาที่เสนอทั้งหมดก็ได้ และอาจพิจารณาเลือกซื้อในจำนวน หรือขนาด หรือเฉพาะรายการหนึ่งรายการใด หรืออาจจะยกเลิกการประกวดราคาอิเล็กทรอนิกส์โดยไม่พิจารณาจัดซื้อเลยก็ได้ สุดแต่จะพิจารณา ทั้งนี้ เพื่อประโยชน์ของทางราชการเป็นสำคัญ และให้ถือว่า การตัดสินใจของ จังหวัดเป็นเด็ดขาด ผู้ยื่นข้อเสนอจะเรียกร้องค่าใช้จ่าย หรือค่าเสียหายใดๆ มิได้ รวมทั้งจังหวัด จะพิจารณายกเลิกการประกวดราคาอิเล็กทรอนิกส์และลงโทษผู้ยื่นข้อเสนอเป็นผู้ทำงาน ไม่ว่าจะเป็นผู้ยื่นข้อเสนอที่ได้รับการคัดเลือกหรือไม่ก็ตาม หากมีเหตุที่เชื่อได้ว่า การยื่นข้อเสนอกระทำการโดยไม่สุจริต เช่น การเสนอเอกสารอันเป็นเท็จ หรือใช้ข้อมูลคลาดเคลื่อนมาเสนอราคาแทน เป็นต้น

ในกรณีที่ผู้ยื่นข้อเสนอรายที่เสนอราคาต่ำสุด เสนอราคาต่ำจนคาดหมายได้ว่าไม่อาจดำเนินงานตามเอกสารประกวดราคาอิเล็กทรอนิกส์ได้ คณะกรรมการพิจารณาผลการประกวดราคาอิเล็กทรอนิกส์หรือจังหวัด จะให้ผู้ยื่นข้อเสนอนั้นชี้แจงและแสดงหลักฐานที่ทำให้เชื่อได้ว่า ผู้ยื่นข้อเสนอสามารถดำเนินการตามเอกสารประกวดราคาอิเล็กทรอนิกส์ให้เสร็จสมบูรณ์ หากคำชี้แจงไม่เป็นที่รับฟังได้ จังหวัด มีสิทธิที่จะไม่รับข้อเสนอหรือไม่รับราคาของผู้ยื่นข้อเสนอรายนั้น ทั้งนี้ ผู้ยื่นข้อเสนอดังกล่าวไม่มีสิทธิเรียกร้องค่าใช้จ่ายหรือค่าเสียหายใดๆ จากจังหวัด

๕.๗ ก่อนลงนามในสัญญาจังหวัดอาจประกาศยกเลิกการประกวดราคาอิเล็กทรอนิกส์ หากปรากฏว่ามีการกระทำที่เข้าลักษณะผู้ยื่นข้อเสนอที่ชนะการประกวดราคาหรือที่ได้รับการคัดเลือกมีผลประโยชน์ร่วมกัน หรือมีส่วนได้เสียกับผู้ยื่นข้อเสนอรายอื่น หรือขัดขวางการแข่งขันอย่างเป็นธรรม หรือสมยอมกันกับผู้ยื่นข้อเสนอรายอื่น หรือเจ้าหน้าที่ในการเสนอราคา หรือสื่อว่ากระทำการทุจริตอื่นใดในการเสนอราคา

๖. การทำสัญญาซื้อขาย

๖.๑ ในกรณีที่ผู้ชนะการประกวดราคาอิเล็กทรอนิกส์ สามารถส่งมอบสิ่งของได้ครบถ้วน

ภายใน ๕ วันทำการ นับแต่วันที่ทำข้อตกลงซื้อจังหวัดจะพิจารณาจัดทำข้อตกลงเป็นหนังสือแทนการทำสัญญาตามแบบสัญญาดังระบุ ในข้อ ๑.๓ ก็ได้

๖.๒ ในกรณีที่ผู้ชนะการประกวดราคาอิเล็กทรอนิกส์ไม่สามารถส่งมอบสิ่งของได้ครบถ้วนภายใน ๕ วันทำการ หรือจังหวัดเห็นว่าไม่สมควรจัดทำข้อตกลงเป็นหนังสือ ตามข้อ ๖.๑ ผู้ชนะการประกวดราคาอิเล็กทรอนิกส์จะต้องทำสัญญาซื้อขายตามแบบสัญญาดังระบุในข้อ ๑.๓ หรือทำข้อตกลงเป็นหนังสือ กับจังหวัดภายใน ๗ วัน นับถัดจากวันที่ได้รับแจ้ง และจะต้องวางหลักประกันสัญญาเป็นจำนวนเงินเท่ากับร้อยละ ๕ ของราคาค่าสิ่งของที่ประกวดราคาอิเล็กทรอนิกส์ให้จังหวัดยึดถือไว้ในขณะทำสัญญา โดยใช้หลักประกันอย่างหนึ่งอย่างใดดังต่อไปนี้

(๑) เงินสด

(๒) เช็คหรือตราพท์ที่ธนาคารเซ็นสั่งจ่าย ซึ่งเป็นเช็คหรือตราพท์ลงวันที่ที่ใช้เช็คหรือตราพท์นั้นชำระต่อเจ้าหน้าที่ในวันทำสัญญา หรือก่อนวันนั้นไม่เกิน ๓ วันทำการ

(๓) หนังสือค้ำประกันของธนาคารภายในประเทศ ตามตัวอย่างที่คณะกรรมการนโยบายกำหนด ดังระบุในข้อ ๑.๔ (๒) หรือจะเป็นหนังสือค้ำประกันอิเล็กทรอนิกส์ตามวิธีการที่กรมบัญชีกลางกำหนด

(๔) หนังสือค้ำประกันของบริษัทเงินทุน หรือบริษัทเงินทุนหลักทรัพย์ที่ได้รับอนุญาตให้ประกอบกิจการเงินทุนเพื่อการพาณิชย์และประกอบธุรกิจค้ำประกันตามประกาศของธนาคารแห่งประเทศไทย ตามรายชื่อบริษัทเงินทุนที่ธนาคารแห่งประเทศไทยแจ้งเวียนให้ทราบ โดยอนุโลมให้ใช้ตามตัวอย่างหนังสือค้ำประกันของธนาคารที่คณะกรรมการนโยบายกำหนด ดังระบุในข้อ ๑.๔ (๒)

(๕) พันธบัตรรัฐบาลไทย

หลักประกันนี้จะคืนให้ โดยไม่มีดอกเบี้ยภายใน ๑๕ วัน นับถัดจากวันที่ผู้ชนะการประกวดราคาอิเล็กทรอนิกส์ (ผู้ขาย) พ้นจากข้อผูกพันตามสัญญาซื้อขายแล้ว

หลักประกันนี้จะคืนให้ โดยไม่มีดอกเบี้ย ตามอัตราส่วนของพัสดุที่ซื้อซึ่งจังหวัด ได้รับมอบไว้แล้ว

๗. ค่าจ้างและการจ่ายเงิน

จังหวัด จะจ่ายค่าสิ่งของซึ่งได้รวมภาษีมูลค่าเพิ่ม ตลอดจนภาษีอากรอื่นๆ และค่าใช้จ่ายทั้งปวงแล้วให้แก่ผู้ยื่นข้อเสนอที่ได้รับการคัดเลือกให้เป็นผู้ขาย เมื่อผู้ขายได้ส่งมอบสิ่งของได้ครบถ้วนตามสัญญาซื้อขายหรือข้อตกลงเป็นหนังสือ และจังหวัด ได้ตรวจรับมอบสิ่งของไว้เรียบร้อยแล้ว

๘. อัตราค่าปรับ

ค่าปรับตามแบบสัญญาซื้อขายแนบท้ายเอกสารประกวดราคาอิเล็กทรอนิกส์นี้ หรือข้อตกลงซื้อขายเป็นหนังสือ ให้คิดในอัตราร้อยละ ๐.๒๐ ของราคาค่าสิ่งของที่ยังไม่ได้รับมอบต่อวัน

๙. การรับประกันความชำรุดบกพร่อง

ผู้ชนะการประกวดราคาอิเล็กทรอนิกส์ ซึ่งได้ทำสัญญาซื้อขายตามแบบดังระบุในข้อ ๑.๓ หรือทำข้อตกลงซื้อขายเป็นหนังสือ แล้วแต่กรณี จะต้องรับประกันความชำรุดบกพร่องของสิ่งของที่ซื้อขายที่เกิดขึ้นภายในระยะเวลาไม่น้อยกว่า ๑ ปี นับถัดจากวันที่ จังหวัด ได้รับมอบสิ่งของ โดยต้องบริหารจัดการซ่อมแซมแก้ไขให้ใช้งานได้ดังเดิมภายใน ๑๕ วัน นับถัดจากวันที่ได้รับแจ้งความชำรุดบกพร่อง

๑๐. ข้อสงวนสิทธิ์ในการยื่นข้อเสนอและอื่นๆ

๑๐.๑ เงินค่าพัสดุสำหรับการซื้อครั้งนี้ ได้มาจากเงินงบประมาณเงินงบประมาณประจำปี พ.ศ.

การลงนามในสัญญาจะกระทำได้ ต่อเมื่อจังหวัดได้รับอนุมัติเงินค่าพัสดุจากเงินงบประมาณประจำปี พ.ศ. ๒๕๖๑ แล้วเท่านั้น

๑๐.๒ เมื่อจังหวัดได้คัดเลือกผู้ยื่นข้อเสนอรายใดให้เป็นผู้ขาย และได้ตกลงซื้อสิ่งของตามการประกวดราคาอิเล็กทรอนิกส์แล้ว ถ้าผู้ขายจะต้องส่งหรือนำสิ่งของดังกล่าวเข้ามาจากต่างประเทศและของนั้นต้องนำเข้ามาโดยทางเรือในเส้นทางที่มีเรือไทยเดินอยู่ และสามารถให้บริการรับขนได้ตามที่รัฐมนตรีว่าการกระทรวงคมนาคมประกาศกำหนด ผู้ยื่นข้อเสนอซึ่งเป็นผู้ขายจะต้องปฏิบัติตามกฎหมายว่าด้วยการส่งเสริมการพาณิชย์ ดังนี้

(๑) แจ้งการส่งหรือนำสิ่งของที่ซื้อขายดังกล่าวเข้ามาจากต่างประเทศต่อกรมเจ้าท่า ภายใน ๗ วัน นับตั้งแต่วันที่ผู้ขายส่ง หรือซื้อของจากต่างประเทศ เว้นแต่เป็นของที่รัฐมนตรีว่าการกระทรวงคมนาคมประกาศยกเว้นให้บรรทุกโดยเรืออื่นได้

(๒) จัดการให้สิ่งของที่ซื้อขายดังกล่าวบรรทุกโดยเรือไทย หรือเรือที่มีสิทธิเช่นเดียวกับเรือไทย จากต่างประเทศมายังประเทศไทย เว้นแต่จะได้รับอนุญาตจากกรมเจ้าท่า ให้บรรทุกสิ่งของนั้นโดยเรืออื่นที่มีใช่เรือไทย ซึ่งจะต้องได้รับอนุญาตเช่นนั้นก่อนบรรทุกของลงเรืออื่น หรือเป็นของที่รัฐมนตรีว่าการกระทรวงคมนาคมประกาศยกเว้นให้บรรทุกโดยเรืออื่น

(๓) ในกรณีที่ไม่ปฏิบัติตาม (๑) หรือ (๒) ผู้ขายจะต้องรับผิดชอบตามกฎหมายว่าด้วยการส่งเสริมการพาณิชย์

๑๐.๓ ผู้ยื่นข้อเสนอซึ่งจังหวัดได้คัดเลือกแล้ว ไม่ไปทำสัญญาหรือข้อตกลงซื้อเป็นหนังสือ ภายในเวลาที่กำหนด ดังระบุไว้ในข้อ ๗ จังหวัดจะริบหลักประกันการยื่นข้อเสนอ หรือเรียกธำนาจจากผู้ออกหนังสือค้ำประกันการยื่นข้อเสนอทันที และอาจพิจารณาเรียกธำนาจให้ชดใช้ความเสียหายอื่น (ถ้ามี) รวมทั้งจะพิจารณาให้เป็นผู้ทำงาน ตามระเบียบกระทรวงการคลังว่าด้วยการจัดซื้อจัดจ้างและการบริหารพัสดุภาครัฐ

๑๐.๔ จังหวัดสงวนสิทธิ์ที่จะแก้ไขเพิ่มเติมเงื่อนไข หรือข้อกำหนดในแบบสัญญาหรือข้อตกลงซื้อเป็นหนังสือ ให้เป็นไปตามความเห็นของสำนักงานอัยการสูงสุด (ถ้ามี)

๑๐.๕ ในกรณีที่เอกสารแนบท้ายเอกสารประกวดราคาอิเล็กทรอนิกส์นี้ มีความขัดหรือแย้งกัน ผู้ยื่นข้อเสนอจะต้องปฏิบัติตามคำวินิจฉัยของจังหวัด คำวินิจฉัยดังกล่าวให้ถือเป็นที่สุด และผู้ยื่นข้อเสนอไม่มีสิทธิเรียกร้องค่าใช้จ่ายใดๆ เพิ่มเติม

๑๐.๖ จังหวัดอาจประกาศยกเลิกการจัดซื้อในกรณีต่อไปนี้ได้ โดยที่ผู้ยื่นข้อเสนอจะเรียกร้องค่าเสียหายใดๆ จากจังหวัดไม่ได้

(๑) จังหวัดไม่ได้รับการจัดสรรเงินที่จะใช้ในการจัดซื้อหรือที่ได้รับการจัดสรรแต่ไม่เพียงพอที่จะทำการจัดซื้อครั้งนี้ต่อไป

(๒) มีการกระทำที่เข้าลักษณะผู้ยื่นข้อเสนอที่ชนะการจัดซื้อหรือที่ได้รับการคัดเลือกมีผลประโยชน์ร่วมกัน หรือมีส่วนได้เสียกับผู้ยื่นข้อเสนอรายอื่น หรือขัดขวางการแข่งขันอย่างเป็นธรรม หรือสมยอมกันกับผู้ยื่นข้อเสนอรายอื่น หรือเจ้าหน้าที่ในการเสนอราคา หรือสื่อว่ากระทำการทุจริตอื่นใดในการเสนอราคา

(๓) การทำการจัดซื้อครั้งนี้ต่อไปอาจก่อให้เกิดความเสียหายแก่จังหวัด หรือกระทบต่อประโยชน์สาธารณะ

(๔) กรณีอื่นในทำนองเดียวกับ (๑) (๒) หรือ (๓) ตามที่กำหนดในกฎกระทรวง ซึ่งออกตามความในกฎหมายว่าด้วยการจัดซื้อจัดจ้างและการบริหารพัสดุภาครัฐ

๑๑. การปฏิบัติตามกฎหมายและระเบียบ

ในระหว่างระยะเวลาการซื้อ ผู้ยื่นข้อเสนอที่ได้รับการคัดเลือกให้เป็นผู้ขายต้องปฏิบัติตามหลักเกณฑ์ที่กฎหมายและระเบียบได้กำหนดไว้โดยเคร่งครัด

๑๒. การประเมินผลการปฏิบัติงานของผู้ประกอบการ

จังหวัด สามารถนำผลการปฏิบัติงานแล้วเสร็จตามสัญญาของผู้ยื่นข้อเสนอที่ได้รับการคัดเลือกให้เป็นผู้ขายเพื่อนำมาประเมินผลการปฏิบัติงานของผู้ประกอบการ

ทั้งนี้ หากผู้ยื่นข้อเสนอที่ได้รับการคัดเลือกไม่ผ่านเกณฑ์ที่กำหนดจะถูกระงับการยื่นข้อเสนอหรือทำสัญญากับจังหวัด ไว้ชั่วคราว



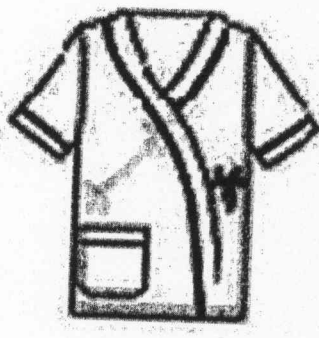
รายละเอียดคุณลักษณะเฉพาะรายการวัสดุผ้าและเครื่องแต่งกายผู้ป่วย
โรงพยาบาลเทพรัตนนครราชสีมา

1. ความต้องการวัสดุผ้าและเครื่องแต่งกายผู้ป่วย จำนวน 66 รายการ คุณสมบัติตามข้อกำหนด
2. วัตถุประสงค์การใช้งาน เพื่อบริการผู้ป่วยในโรงพยาบาล
3. คุณสมบัติเฉพาะ

3.1 ผ้าผู้ป่วยห้องพิเศษ จำนวน 6 รายการ

3.1.1 เสื้อผู้ป่วย สีม่วง ขลิบแขนสีชมพู แบบป้ายหน้า เบอร์ L จำนวน 100 ตัว

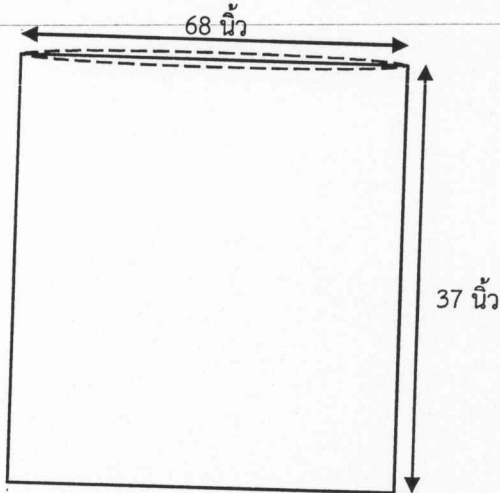
- ตัดเย็บด้วยผ้าโทเรบาง สีม่วง ขลิบแขนสีชมพู ใช้โครงสร้างเส้นด้ายเบอร์ 34/2
- ขนาด ไหล่กว้าง 19 1/2 นิ้ว
- รอบอก 48 นิ้ว
- ตัวเสื่อยาว 29 นิ้ว
- แขนยาว 9 1/2 นิ้ว
- คอป้าย คอลึก 5 นิ้ว
- สายผูก 1 คู่ (ตามแบบ)
- กระเป๋าด้านขวา 1 ใบ
- พิมพ์ตัวอักษร รพ.เทพรัตนนครราชสีมา ระบุปี พ.ศ. ที่ซื้อ บริเวณหน้าอกขวา



คำสั่งจังหวัดนครราชสีมา ที่ ๕๒๕	ลงวันที่ - 8 มิ.ย. 2561	จำนวน 32 แผ่น	แผ่นที่ 1
คุณลักษณะเฉพาะ วัสดุผ้าและเครื่องแต่งกายผู้ป่วย			
ผู้กำหนด โรงพยาบาลเทพรัตนนครราชสีมา			
ผู้ตรวจสอบ	1. นายสัญญา ธรรมวงษ์ ตำแหน่ง นักจัดการงานทั่วไปปฏิบัติการ		วันที่ ๘ มิถุนายน พ.ศ. 2561
	2. นางสาวนงนุช กฤษกระพัน ตำแหน่ง พยาบาลวิชาชีพชำนาญการ		วันที่ ๘ มิถุนายน พ.ศ. 2561
	3. นางจุฑารัตน์ รัตนา ตำแหน่ง พยาบาลวิชาชีพชำนาญการ		วันที่ ๘ มิถุนายน พ.ศ. 2561
	4. นางกนกวรรณ เยื้องกลาง ตำแหน่ง พยาบาลวิชาชีพชำนาญการ		วันที่ ๘ มิถุนายน พ.ศ. 2561
	5. นางลัดดาวัลย์ มานะดี ตำแหน่ง พยาบาลวิชาชีพชำนาญการ		วันที่ ๘ มิถุนายน พ.ศ. 2561

3.1.2 ผ้าถุงผู้ป่วย สีม่วง เบอร์ L จำนวน 80 ตัว

- ตัดเย็บด้วยผ้าโทเรบาง สีม่วง ใช้โครงสร้างเส้นด้ายเบอร์ 34/2
- ขนาด รอบเอว 68 นิ้ว , ความลึก 37 นิ้ว
- พิมพ์ตัวอักษร รพ.เทพรัตนนครราชสีมา ระบุปี พ.ศ. ที่ซื้อ



3.1.3 กางเกงผู้ป่วย สีม่วง ขลิบปลายขาชมพู ผูกเชือก เบอร์ L จำนวน 80 ตัว

- ตัดเย็บด้วยผ้าโทเรบาง สีม่วง ขลิบปลายขาชมพู ใช้โครงสร้างเส้นด้ายเบอร์ 34/2
- ขนาด รอบเอว 50 นิ้ว
- รอบสะโพก 50 นิ้ว
- ขายาว 38 นิ้ว
- รอบเป้า 34 นิ้ว
- รอบปลายขา 21 นิ้ว
- มีเชือกผูกรอบเอว
- พิมพ์ตัวอักษร รพ.เทพรัตนนครราชสีมา ระบุปี พ.ศ. ที่ซื้อ



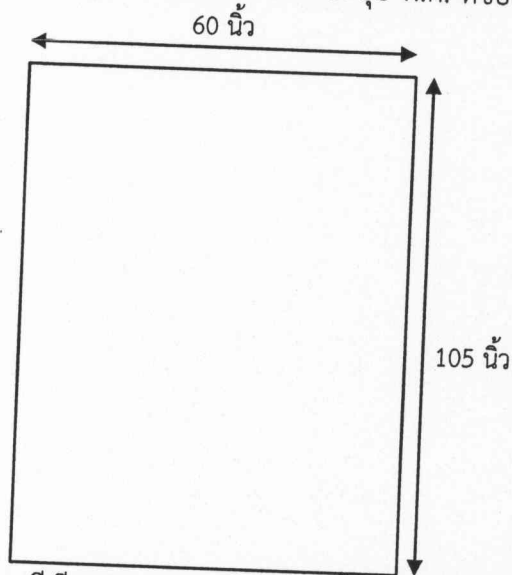
คำสั่งจังหวัดนครราชสีมา ที่ ๕๖๕	ลงวันที่ 8 มิ.ย. 2561	จำนวน ๓๒ แผ่น	แผ่นที่ 2
คุณลักษณะเฉพาะ วัสดุผ้าและเครื่องแต่งกายผู้ป่วย			
ผู้กำหนด โรงพยาบาลเทพรัตนนครราชสีมา			
ผู้ตรวจสอบ	1. นายสัญญา ธรรมวงษ์ ตำแหน่ง นักจัดการงานทั่วไปปฏิบัติการ		วันที่ ๘ มิถุนายน พ.ศ. 2561
	2. นางสาวนงนุช กฤษกระพัน ตำแหน่ง พยาบาลวิชาชีพชำนาญการ		วันที่ ๘ มิถุนายน พ.ศ. 2561
	3. นางจุฑารัตน์ รัตนา ตำแหน่ง พยาบาลวิชาชีพชำนาญการ		วันที่ ๘ มิถุนายน พ.ศ. 2561
	4. นางกนกวรรณ เยื้องกลาง ตำแหน่ง พยาบาลวิชาชีพชำนาญการ		วันที่ ๘ มิถุนายน พ.ศ. 2561
	5. นางลัดดาวัลย์ มานะดี ตำแหน่ง พยาบาลวิชาชีพชำนาญการ		วันที่ ๘ มิถุนายน พ.ศ. 2561

3.1.4 ผ้าปูเตียงผู้ป่วย สีเขียวตอง ขนาด 60 x 105 นิ้ว จำนวน 100 ผืน

- ตัดเย็บด้วยผ้าโพเรหนา สีเขียวตอง ใช้โครงสร้างเส้นด้ายเบอร์ 34/2

- ขนาด ความกว้าง 60 นิ้ว
 ความยาว 105 นิ้ว

- พิมพ์ตัวอักษร รพ.เทพรัตน์นครราชสีมา ระบุปี พ.ศ. ที่ซื้อ

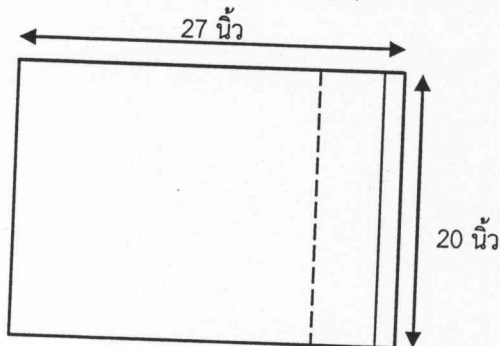


3.1.5 ปลอกหมอนผู้ป่วย สีเขียวตอง ขนาด 20 x 27 นิ้ว ลินลิก 6 นิ้ว จำนวน 100 ผืน

- ตัดเย็บด้วยผ้าโพเรหนา สีเขียวตอง ใช้โครงสร้างเส้นด้ายเบอร์ 34/2

- ขนาด ความกว้าง 20 นิ้ว
 ความยาว 27 นิ้ว
 ลินลิก 6 นิ้ว

- พิมพ์ตัวอักษร รพ.เทพรัตน์นครราชสีมา ระบุปี พ.ศ. ที่ซื้อ



คำสั่งจังหวัดนครราชสีมา ที่ 864	ลงวันที่ = 8 มิ.ย. 2561	จำนวน 32 ผืน	แผ่นที่ 3
คุณลักษณะเฉพาะ วัสดุผ้าและเครื่องแต่งกายผู้ป่วย			
ผู้กำหนด โรงพยาบาลเทพรัตน์นครราชสีมา			
ผู้ตรวจสอบ	1. นายสัญญา ธรรมวงษ์ ตำแหน่ง นักจัดการงานทั่วไปปฏิบัติการ		วันที่ 8 มิ.ย. 61 พ.ศ. 2561
	2. นางสาวนุช กฤษกระพัน ตำแหน่ง พยาบาลวิชาชีพชำนาญการ		วันที่ 8 มิ.ย. 61 พ.ศ. 2561
	3. นางจุฑารัตน์ รัตนา ตำแหน่ง พยาบาลวิชาชีพชำนาญการ		วันที่ 8 มิ.ย. 61 พ.ศ. 2561
	4. นางกนกวรรณ เอื้องกลาง ตำแหน่ง พยาบาลวิชาชีพชำนาญการ		วันที่ 8 มิ.ย. 61 พ.ศ. 2561
	5. นางลัดดาวัลย์ มานะดี ตำแหน่ง พยาบาลวิชาชีพชำนาญการ		วันที่ 8 มิ.ย. 61 พ.ศ. 2561

3.1.6 ผ้าขวางเตียงผู้ป่วย สีเขียวอ่อน ขนาด 60 x 105 นิ้ว จำนวน 100 ตัว

- ตัดเย็บด้วยผ้าโทเรบาง สีเขียวอ่อน ใช้โครงสร้างเส้นด้ายเบอร์ 34/2

- ขนาด ความกว้าง

60 นิ้ว

ความยาว

105 นิ้ว

- พิมพ์ตัวอักษร รพ.เทพรัตนนครราชสีมา ระบุ เดือน ปี พ.ศ. ที่ซื้อ

3.2 ผ้าผู้ป่วยสามัญ จำนวน 9 รายการ

3.2.1 เสื้อผู้ป่วยสีขาวแบบป้ายหน้าผูกไม่ต่อแขน เบอร์ L จำนวน 100 ตัว

- ตัดเย็บด้วยผ้าโทเรบาง สีขาว ใช้โครงสร้างเส้นด้ายเบอร์ 34/2

- ขนาด ไหล่กว้าง

19 1/2 นิ้ว

รอบอก

48 นิ้ว

ตัวเสื่อยาว

30 นิ้ว

แขนยาว

9 1/2 นิ้ว

- คอป้าย คอเล็ก

5 นิ้ว

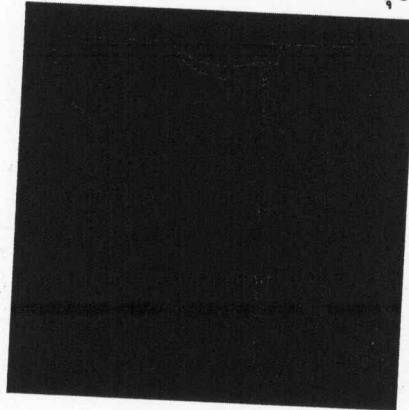
- สายผูก

5 คู่ ตำแหน่งมั่นคง

- กระเป๋าด้านขวา

1 ใบ

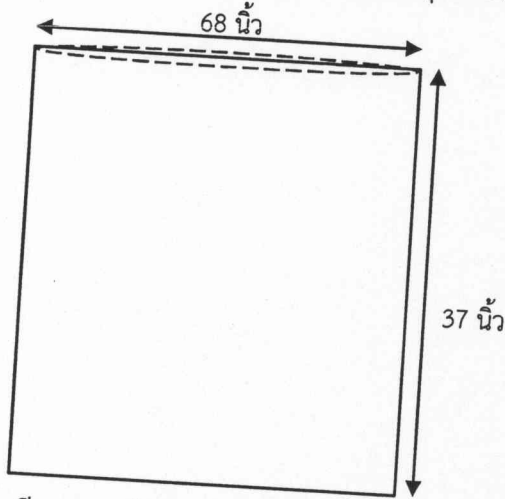
- พิมพ์ตัวอักษร รพ.เทพรัตนนครราชสีมา ระบุปี พ.ศ. ที่ซื้อ บริเวณหน้าอกขวา



คำสั่งจังหวัดนครราชสีมา ที่ ๕๖๘	ลงวันที่ - 8 มิ.ย. 2561	จำนวน 32 แผ่น	แผ่นที่ 4
คุณลักษณะเฉพาะ วัสดุผ้าและเครื่องแต่งกายผู้ป่วย			
ผู้กำหนด โรงพยาบาลเทพรัตนนครราชสีมา			
ผู้ตรวจสอบ	1. นายสัญญา ธรรมวงษ์ ตำแหน่ง นักจัดการงานทั่วไปปฏิบัติการ		วันที่ ๘ มิ.ย. ๒๕๖๑ พ.ศ. 2561
	2. นางสาวนงนุช กฤษกรพันธ์ ตำแหน่ง พยาบาลวิชาชีพชำนาญการ		วันที่ ๘ มิ.ย. ๒๕๖๑ พ.ศ. 2561
	3. นางจุฑารัตน์ รัตนา ตำแหน่ง พยาบาลวิชาชีพชำนาญการ		วันที่ ๘ มิ.ย. ๒๕๖๑ พ.ศ. 2561
	4. นางกนกวรรณ เยื้องกลาง ตำแหน่ง พยาบาลวิชาชีพชำนาญการ		วันที่ ๘ มิ.ย. ๒๕๖๑ พ.ศ. 2561
	5. นางลัดดาวัลย์ มาณะดี ตำแหน่ง พยาบาลวิชาชีพชำนาญการ		วันที่ ๘ มิ.ย. ๒๕๖๑ พ.ศ. 2561

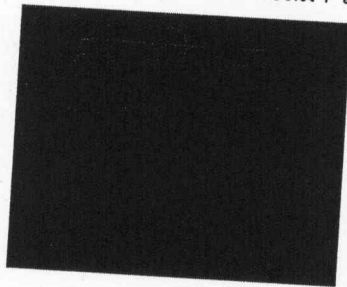
3.2.2 ผ้าถุงผู้ป่วยสีขาว เบอร์ L จำนวน 50 ตัว

- ตัดเย็บด้วยผ้าโทเรบาง สีขาว ใช้โครงสร้างเส้นด้ายเบอร์ 34/2
- ขนาด รอบเอว 68 นิ้ว
- ความลึก 37 นิ้ว
- พิมพ์ตัวอักษร รพ.เทพรัตนนครราชสีมา ระบุปี พ.ศ. ที่ซื้อ



3.2.3 กางเกงผู้ป่วยสีขาว ผูกเชือก เบอร์ L จำนวน 100 ตัว

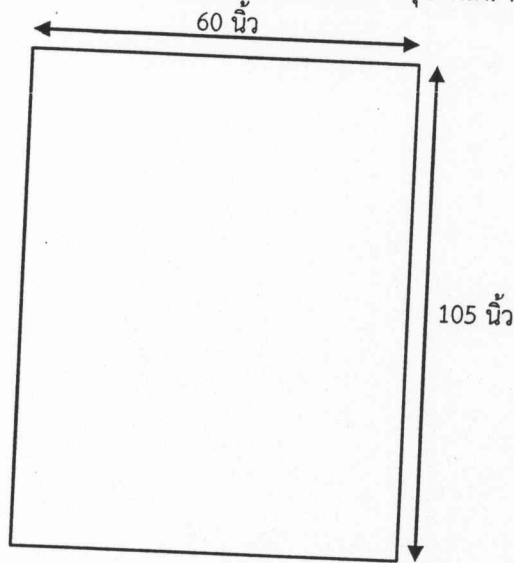
- ตัดเย็บด้วยผ้าโทเรบาง สีขาว ใช้โครงสร้างเส้นด้ายเบอร์ 34/2
- ขนาด รอบเอว 50 นิ้ว
- รอบสะโพก 50 นิ้ว
- ขายาว 38 นิ้ว
- รอบเป้า 34 นิ้ว
- รอบปลายขา 21 นิ้ว
- มีเชือกผูกรอบเอว
- พิมพ์ตัวอักษร รพ.เทพรัตนนครราชสีมา ระบุปี พ.ศ. ที่ซื้อ



คำสั่งจังหวัดนครราชสีมา ที่ 868	ลงวันที่ 8 มิ.ย. 2561	จำนวน 32 แผ่น	แผ่นที่ 5
คุณลักษณะเฉพาะ วัสดุผ้าและเครื่องแต่งกายผู้ป่วย			
ผู้กำหนด โรงพยาบาลเทพรัตนนครราชสีมา			
ผู้ตรวจสอบ	1. นายสัญญา ธรรมวงษ์ ตำแหน่ง นักจัดการงานทั่วไปปฏิบัติการ		วันที่ 8 มิ.ย. 2561 พ.ศ. 2561
	2. นางสาวนงนุช กฤชกระพัน ตำแหน่ง พยาบาลวิชาชีพชำนาญการ		วันที่ 8 มิ.ย. 2561 พ.ศ. 2561
	3. นางจุฑารัตน์ รัตนา ตำแหน่ง พยาบาลวิชาชีพชำนาญการ		วันที่ 8 มิ.ย. 2561 พ.ศ. 2561
	4. นางกนกวรรณ เยื้องกลาง ตำแหน่ง พยาบาลวิชาชีพชำนาญการ		วันที่ 8 มิ.ย. 2561 พ.ศ. 2561
	5. นางลัดดาวัลย์ มานะดี ตำแหน่ง พยาบาลวิชาชีพชำนาญการ		วันที่ 8 มิ.ย. 2561 พ.ศ. 2561

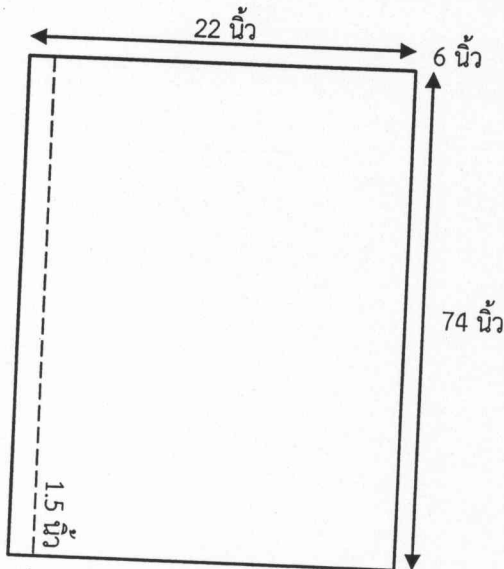
3.2.4 ผ้าปูเตียงผู้ป่วยสีขาว ขนาด 60 x 105 นิ้ว จำนวน 80 ผืน


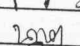
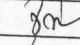
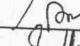
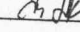
- ตัดเย็บด้วยผ้าโทเรหนา สีขาว ใช้โครงสร้างเส้นด้ายเบอร์ 34/2
- ขนาด ความกว้าง 60 นิ้ว , ความยาว 105 นิ้ว
- พิมพ์ตัวอักษร รพ.เทพรัตนนครราชสีมา ระบุปี พ.ศ. ที่ซื้อ



3.2.5 ผ้าปูเตียงรัดมุ้ง สีขาว ขนาด 20 x 27 นิ้ว จำนวน 100 ผืน

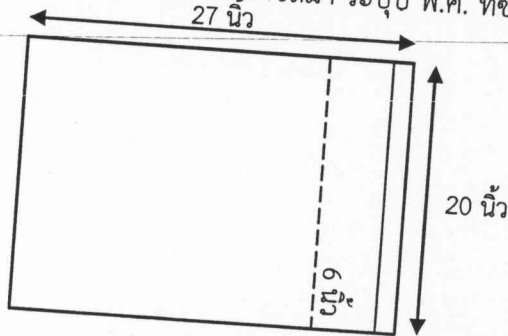
- ตัดเย็บด้วยผ้าโทเรหนา สีขาว ใช้โครงสร้างเส้นด้ายเบอร์ 34/2
- ขนาด กว้าง 22 นิ้ว , ยาว 74 นิ้ว , ส่วนรัดมุ้งหัว-ท้าย ยาว 6 นิ้ว , สูง 1.5 นิ้ว
- พิมพ์ตัวอักษร รพ.เทพรัตนนครราชสีมา ระบุปี พ.ศ. ที่ซื้อ



คำสั่งจังหวัดนครราชสีมา ที่ ๘๖๔ ลงวันที่ - 8 มิ.ย. 2561	จำนวน 32 ผืน	แผ่นที่ 6	
คุณลักษณะเฉพาะ วัสดุผ้าและเครื่องแต่งกายผู้ป่วย			
ผู้กำหนด โรงพยาบาลเทพรัตนนครราชสีมา			
ผู้ตรวจสอบ	1. นายสัญญา ธรรมวงษ์ ตำแหน่ง นักจัดการงานทั่วไปปฏิบัติการ		วันที่ ๕ มิถุนายน พ.ศ. 2561
	2. นางสาวนงนุช กฤษกระพัน ตำแหน่ง พยาบาลวิชาชีพชำนาญการ		วันที่ ๘ มิถุนายน พ.ศ. 2561
	3. นางจุฑารัตน์ รัตนา ตำแหน่ง พยาบาลวิชาชีพชำนาญการ		วันที่ ๘ มิถุนายน พ.ศ. 2561
	4. นางกนกวรรณ เอื้องกลาง ตำแหน่ง พยาบาลวิชาชีพชำนาญการ		วันที่ ๘ มิถุนายน พ.ศ. 2561
	5. นางลัดดาวัลย์ มานะดี ตำแหน่ง พยาบาลวิชาชีพชำนาญการ		วันที่ ๘ มิถุนายน พ.ศ. 2561

3.2.6 ปลอกหมอนผู้ป่วย สีขาว ขนาด 20 x 27 นิ้ว ล้นลึก 6 นิ้ว จำนวน 100 ผืน

- ตัดเย็บด้วยผ้าโทเรหนา สีขาว ใช้โครงสร้างเส้นด้ายเบอร์ 34/2
- ขนาด ความกว้าง 20 นิ้ว, ความยาว 27 นิ้ว, ล้นลึก 6 นิ้ว
- พิมพ์ตัวอักษร รพ.เทพรัตนนครราชสีมา ระบุปี พ.ศ. ที่ซื้อ

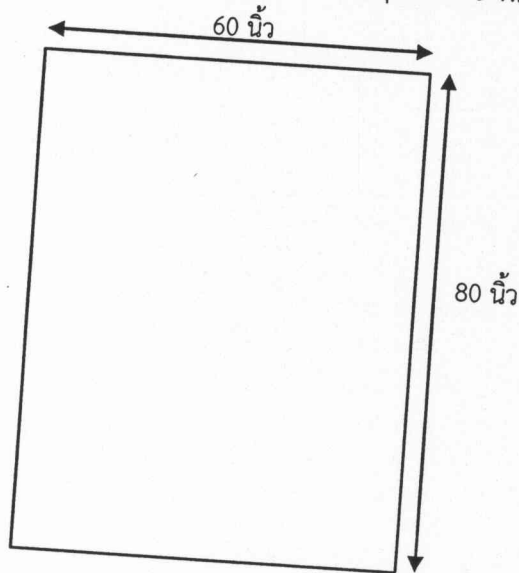


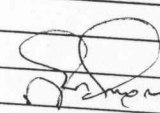
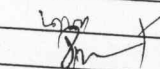

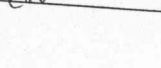

3.2.7 ผ้าขวางเตียงผู้ป่วย สีขาว ขนาด 60 x 105 นิ้ว จำนวน 80 ผืน

- ตัดเย็บด้วยผ้าโทเรหนา สีขาว ใช้โครงสร้างเส้นด้ายเบอร์ 34/2
- ขนาด ความกว้าง 60 นิ้ว, ความยาว 105 นิ้ว
- พิมพ์ตัวอักษร รพ.เทพรัตนนครราชสีมา ระบุปี พ.ศ. ที่ซื้อ

3.2.8 ผ้าห่มขนหนูผู้ป่วยสีขาว ขนาด 60 x 80 นิ้ว จำนวน 200 ผืน

- ตัดเย็บด้วยผ้าขนหนูเส้นคู่ สีขาว
- ขนาด ความกว้าง 60 นิ้ว, ความยาว 80 นิ้ว, น้ำหนักต่อผืนไม่น้อยกว่า 1.1 กิโลกรัม
- พิมพ์ตัวอักษร รพ.เทพรัตนนครราชสีมา ระบุ เดือน ปี พ.ศ. ที่ซื้อ



คำสั่งจังหวัดนครราชสีมา ที่ 868 ลงวันที่ 8 มิ.ย. 2561	จำนวน 32 แผ่น	แผ่นที่ 7
คุณลักษณะเฉพาะ วัสดุผ้าและเครื่องแต่งกายผู้ป่วย		
ผู้กำหนด โรงพยาบาลเทพรัตนนครราชสีมา		
ผู้ตรวจสอบ	1. นายสัญญา ธรรมวงษ์ ตำแหน่ง นักจัดการงานทั่วไปปฏิบัติการ	 วันที่ 8 มิถุนายน พ.ศ. 2561
	2. นางสาวนงนุช กฤษกระพัน ตำแหน่ง พยาบาลวิชาชีพชำนาญการ	 วันที่ 8 มิถุนายน พ.ศ. 2561
	3. นางจุฑารัตน์ รัตนา ตำแหน่ง พยาบาลวิชาชีพชำนาญการ	 วันที่ 8 มิถุนายน พ.ศ. 2561
	4. นางกนกวรรณ เอื้องกลาง ตำแหน่ง พยาบาลวิชาชีพชำนาญการ	 วันที่ 8 มิถุนายน พ.ศ. 2561
	5. นางลัดดาวัลย์ มานะดี ตำแหน่ง พยาบาลวิชาชีพชำนาญการ	 วันที่ 8 มิถุนายน พ.ศ. 2561

3.2.9 กางเกงเปิดกันผู้ป่วยสีขาว ผูกเชือก จำนวน 80 ตัว

- ตัดเย็บด้วยผ้าโทเรบวง สีขาว ใช้โครงสร้างเส้นด้ายเบอร์ 34/2

- ขนาด รอบเอว 26 นิ้ว , รอบสะโพก 50 นิ้ว , ขายาว 38 นิ้ว , รอบเป้า 38 นิ้ว
รอบปลายขา 21 นิ้ว , ผ้าปิดกัน กว้างxยาว 8.5x26 นิ้ว

- มีเชือกผูกรอบเอว

- ผ้าปิดกัน ด้านหน้าเย็บติดกับกางเกง และด้านหลังสามารถเปิด-ปิดได้ โดยมีตีนตุ๊กแกหรือวัสดุที่สามารถยึดติดผ้าได้น้อย 2 จุด (ดูตัวอย่างที่หน่วยงานซักฟอก)

- พิมพ์ตัวอักษร รพ.เทพรัตนนครราชสีมา ระบุปี พ.ศ. ที่ซื้อ

3.3 ผ้าห่อคลอด จำนวน 8 รายการ /

3.3.1 เสื้อกาวน์สำหรับผ่าตัด สีชมพูแก่ จำนวน 30 ตัว

- ตัดเย็บด้วยผ้าฝ้ายย้อมสีชมพูแก่ ความหนาแน่นของผ้าไม่น้อยกว่า 140 เส้น/ตารางนิ้ว

- แผ่นหน้าอกและแขนเสื้อ 2 ชั้น

- ความยาวจากคอถึงปลายแขน 30 นิ้ว

- ความยาวจากคอถึงชายเสื้อ 49 นิ้ว

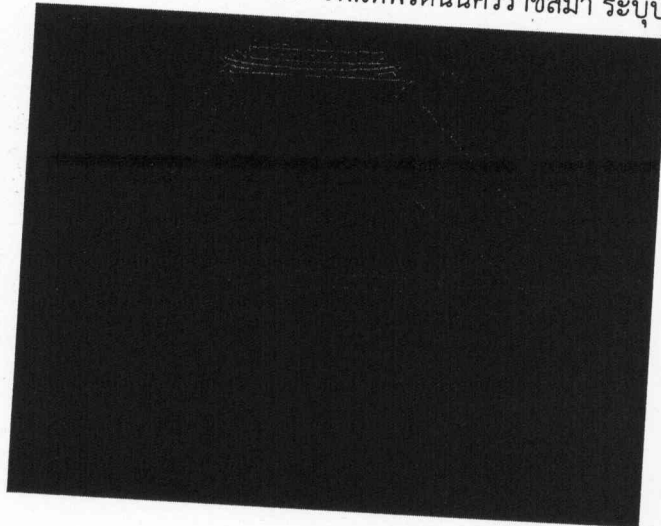
- ออกกว้าง 25 นิ้ว

- ปลายแขนผ้ายืดยาว 3.5 นิ้ว

- เชือกผูกคอด้านละ 2 เส้นรวม 4 เส้น

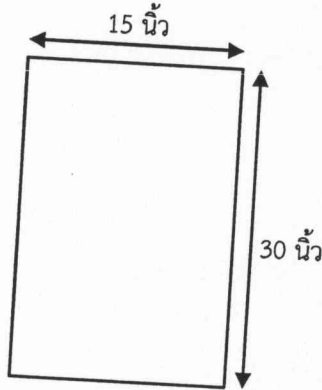
- เชือกผูกรอบเอว 1 เส้น

- พิมพ์ตัวอักษร ห่อคลอด รพ.เทพรัตนนครราชสีมา ระบุปี พ.ศ. ที่ซื้อ

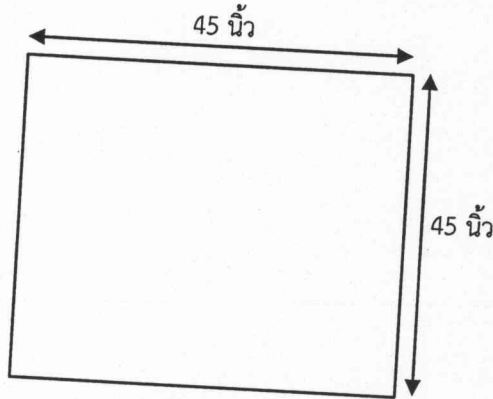


คำสั่งจังหวัดนครราชสีมา ที่ 8๖๘	ลงวันที่ - 8 มิ.ย. 2561	จำนวน ๐2 แผ่น	แผ่นที่ 8
คุณลักษณะเฉพาะ วัสดุผ้าและเครื่องแต่งกายผู้ป่วย			
ผู้กำหนด โรงพยาบาลเทพรัตนนครราชสีมา			
ผู้ตรวจสอบ	1. นายสัญญา ธรรมวงษ์ ตำแหน่ง นักจัดการงานทั่วไปปฏิบัติการ		วันที่ ๙ มิถุนายน พ.ศ. 2561
	2. นางสาวนงนุช กฤษกระพัน ตำแหน่ง พยาบาลวิชาชีพชำนาญการ		วันที่ ๙ มิถุนายน พ.ศ. 2561
	3. นางจุฑารัตน์ รัตนา ตำแหน่ง พยาบาลวิชาชีพชำนาญการ		วันที่ ๙ มิถุนายน พ.ศ. 2561
	4. นางกนกวรรณ เยื้องกลาง ตำแหน่ง พยาบาลวิชาชีพชำนาญการ		วันที่ ๙ มิถุนายน พ.ศ. 2561
	5. นางลัดดาวัลย์ มานะดี ตำแหน่ง พยาบาลวิชาชีพชำนาญการ		วันที่ ๙ มิถุนายน พ.ศ. 2561

- 3.3.2 ผ้าเช็ดมือแพทย์สำหรับใส่ในเขตห้องเสื้อผ่าตัด ขนาด 15 x 30 นิ้ว จำนวน 50 ผืน
- ตัดเย็บด้วยผ้าฝ้ายย้อมสีชมพูแก่ ความหนาแน่นของผ้าไม่น้อยกว่า 140 เส้น/ตารางนิ้ว
 - ขนาด ความกว้าง 15 นิ้ว , ความยาว 30 นิ้ว
 - พิมพ์ตัวอักษร ห้องคลอด รพ.เทพรัตน์นครราชสีมา ระบุปี พ.ศ. ที่ซื้อ

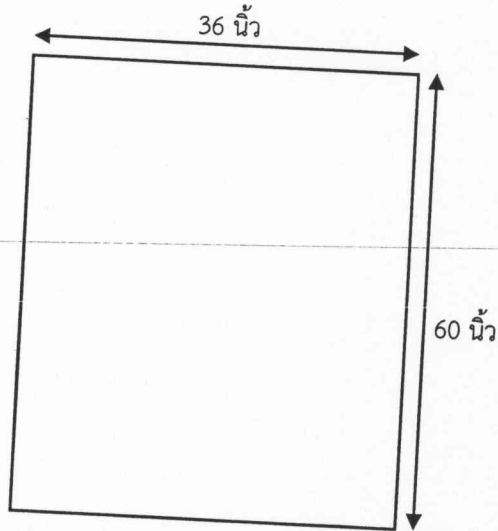


- 3.3.3 ผ้าสี่เหลี่ยม 2 ชั้น ขนาด 45 x 45 นิ้ว (ผ้าทอเชต) จำนวน 100 ผืน
- ตัดเย็บด้วยผ้าฝ้ายย้อมสีชมพูแก่ ความหนาแน่นของผ้าไม่น้อยกว่า 140 เส้น/ตารางนิ้ว
 - ขนาด ความกว้าง 45 นิ้ว , ความยาว 45 นิ้ว
 - พิมพ์ตัวอักษร ห้องคลอด รพ.เทพรัตน์นครราชสีมา ระบุปี พ.ศ. ที่ซื้อ



- 3.3.4 ผ้าสี่เหลี่ยม 2 ชั้นขนาด 36x60 นิ้ว (ผ้ารองคลอด/ผ้ารองกันก่อนเย็บแผล) จำนวน 50 ผืน
- ตัดเย็บด้วยผ้าฝ้ายย้อมสีชมพูแก่ ความหนาแน่นของผ้าไม่น้อยกว่า 140 เส้น/ตารางนิ้ว
 - ขนาด ความกว้าง 36 นิ้ว , ความยาว 60 นิ้ว
 - พิมพ์ตัวอักษร ห้องคลอด รพ.เทพรัตน์นครราชสีมา ระบุปี พ.ศ. ที่ซื้อ

คำสั่งจังหวัดนครราชสีมา ที่ 864		ลงวันที่ - 8 มิ.ย. 2561	จำนวน 31 แผ่น	แผ่นที่ 9
คุณลักษณะเฉพาะ วัสดุผ้าและเครื่องแต่งกายผู้ป่วย				
ผู้กำหนด โรงพยาบาลเทพรัตน์นครราชสีมา				
ผู้ตรวจสอบ	1. นายสัญญา ธรรมวงษ์ ตำแหน่ง นักจัดการงานทั่วไปปฏิบัติการ		วันที่ 8 มิถุนายน พ.ศ. 2561	
	2. นางสาวนงนุช กฤษกรพะพันธ์ ตำแหน่ง พยาบาลวิชาชีพชำนาญการ		วันที่ 8 มิถุนายน พ.ศ. 2561	
	3. นางจุฑารัตน์ รัตนา ตำแหน่ง พยาบาลวิชาชีพชำนาญการ		วันที่ 8 มิถุนายน พ.ศ. 2561	
	4. นางกนกวรรณ เยื้องกลาง ตำแหน่ง พยาบาลวิชาชีพชำนาญการ		วันที่ 8 มิถุนายน พ.ศ. 2561	
	5. นางลัดดาวัลย์ มานะดี ตำแหน่ง พยาบาลวิชาชีพชำนาญการ		วันที่ 8 มิถุนายน พ.ศ. 2561	

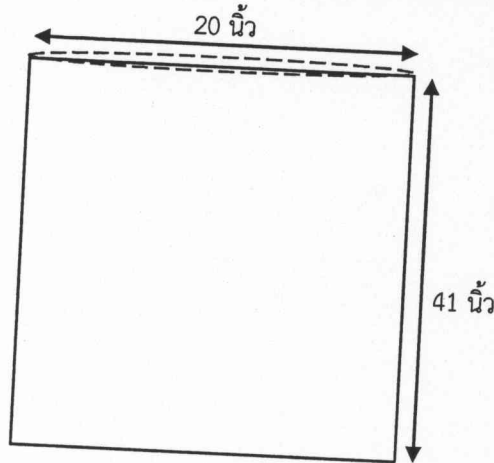


3.3.5 ปลูกผ้าสวมขา เป็นผ้า 2 ชั้น ขนาด 20 x 41 นิ้ว จำนวน 50 คู่

- ตัดเย็บด้วยผ้าฝ้ายย้อมสีชมพูแก่ ความหนาแน่นของผ้าไม่น้อยกว่า 140 เส้น/ตารางนิ้ว
- ขนาด ความกว้าง 20 นิ้ว
- ความยาว 41 นิ้ว
- ลักษณะเหมือนถุงผ้าสีเหลี่ยมความหนาของผ้าทบด้านละ 2 ชั้น (ดูรายละเอียดได้ที่

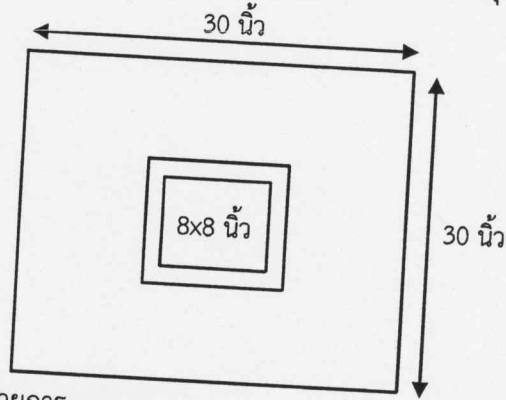
ห้องผ้าคลอด)

- พิมพ์ตัวอักษร ห้องคลอด รพ.เทพรัตนนครราชสีมา ระบุปี พ.ศ. ที่ซื้อ



คำสั่งจังหวัดนครราชสีมา ที่ 864 ลงวันที่ - 8 มิ.ย. 2561		จำนวน 32 แผ่น	แผ่นที่ 10
คุณลักษณะเฉพาะ วัสดุผ้าและเครื่องแต่งกายผู้ป่วย			
ผู้กำหนด โรงพยาบาลเทพรัตนนครราชสีมา			
ผู้ตรวจสอบ	1. นายสัญญา ธรรมวงษ์ ตำแหน่ง นักจัดการงานทั่วไปปฏิบัติการ		วันที่ 8 มิถุนายน พ.ศ. 2561
	2. นางสาวนงนุช กฤษกระพัน ตำแหน่ง พยาบาลวิชาชีพชำนาญการ		วันที่ 8 มิถุนายน พ.ศ. 2561
	3. นางจุฑารัตน์ รัตนา ตำแหน่ง พยาบาลวิชาชีพชำนาญการ		วันที่ 8 มิถุนายน พ.ศ. 2561
	4. นางกนกวรรณ เยื้องกลาง ตำแหน่ง พยาบาลวิชาชีพชำนาญการ		วันที่ 8 มิถุนายน พ.ศ. 2561
	5. นางลัดดาวัลย์ มานะดี ตำแหน่ง พยาบาลวิชาชีพชำนาญการ		วันที่ 8 มิถุนายน พ.ศ. 2561

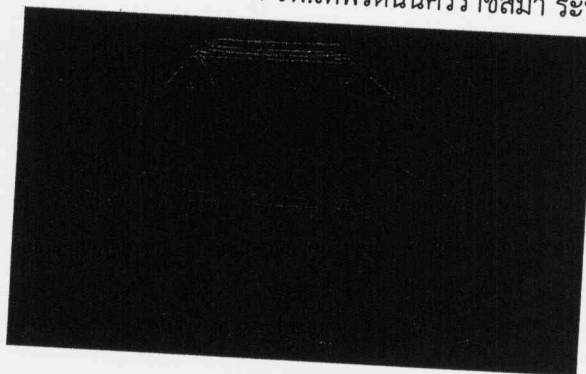
- 3.3.8 ผ้าสี่เหลี่ยมเจาะกลาง 2 ชั้น ขนาด 36 x 60 นิ้ว เจาะกลางขนาด 8 x 8 นิ้ว จำนวน 50 ผืน
- ตัดเย็บด้วยผ้าฝ้ายย้อมสีชมพูแก่ ความหนาแน่นของผ้าไม่น้อยกว่า 140 เส้น/ตารางนิ้ว
 - ขนาด ความกว้าง 36 นิ้ว , ความยาว 60 นิ้ว
 - เจาะกลางขนาด 8 x 8 นิ้ว เจาะบริเวณส่วนที่ 2 ติดกับส่วนที่ 1 ของผ้า
 - พิมพ์ตัวอักษร ห้องคลอด รพ.เทพรัตนนครราชสีมา ระบุปี พ.ศ. ที่ซื้อ



3.4 ผ้าห้องผ่าตัด จำนวน 12 รายการ

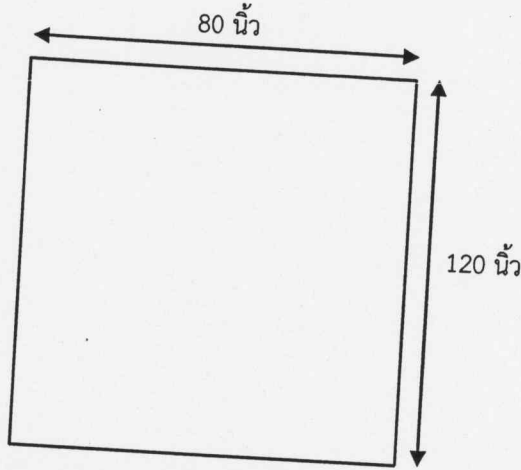
3.4.1 เสื้อกาวน์สำหรับผ่าตัด เบอร์ L จำนวน 50 ตัว

- ตัดเย็บด้วยผ้าฝ้ายย้อมสีเขียวแก่ความหนาแน่นของผ้าไม่น้อยกว่า 140 เส้น/ตารางนิ้ว
- แผ่นหน้าอกและแขนเสื้อ 2 ชั้น
- ความยาวจากคอถึงปลายแขน 30 นิ้ว
- ความยาวจากคอถึงชายเสื้อ 49 นิ้ว
- ออกกว้าง 25 นิ้ว
- ปลายแขนผ้ายืดยาว 3.5 นิ้ว
- เชือกผูกคอด้านละ 2 เส้นรวม 4 เส้น
- เชือกผูกรอบเอว 1 เส้น
- พิมพ์ตัวอักษร ห้องผ่าตัด รพ.เทพรัตนนครราชสีมา ระบุปี พ.ศ. ที่ซื้อ



คำสั่งจังหวัดนครราชสีมา ที่ ๕๖๘	ลงวันที่ 8 มิ.ย. 2561	จำนวน ๐2 แผ่น	แผ่นที่ 12
คุณลักษณะเฉพาะ วัสดุผ้าและเครื่องแต่งกายผู้ป่วย			
ผู้กำหนด โรงพยาบาลเทพรัตนนครราชสีมา			
ผู้ตรวจสอบ	1. นายสัญญา ธรรมวงษ์ ตำแหน่ง นักจัดการงานทั่วไปปฏิบัติการ		วันที่ ๘ มิ.ย. ๒๕๖๑ พ.ศ. 2561
	2. นางสาวนงนุช กฤษณะพันธ์ ตำแหน่ง พยาบาลวิชาชีพชำนาญการ		วันที่ ๘ มิ.ย. ๒๕๖๑ พ.ศ. 2561
	3. นางจุฑารัตน์ รัตนา ตำแหน่ง พยาบาลวิชาชีพชำนาญการ		วันที่ ๘ มิ.ย. ๒๕๖๑ พ.ศ. 2561
	4. นางกนกวรรณ เยื้องกลาง ตำแหน่ง พยาบาลวิชาชีพชำนาญการ		วันที่ ๘ มิ.ย. ๒๕๖๑ พ.ศ. 2561
	5. นางลัดดาวัลย์ มานะดี ตำแหน่ง พยาบาลวิชาชีพชำนาญการ		วันที่ ๘ มิ.ย. ๒๕๖๑ พ.ศ. 2561

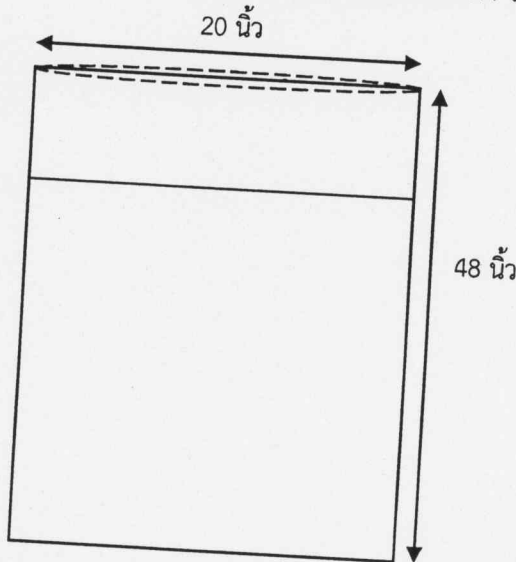
- 3.4.6 ผ้าสี่เหลี่ยม 2 ชั้น ขนาด 80 x 120 นิ้ว (Large sheet) จำนวน 100 ผืน
- ตัดเย็บด้วยผ้าฝ้ายย้อมสีเขียวแก่ความหนาแน่นของผ้าไม่น้อยกว่า 140 เส้น/ตารางนิ้ว
 - ขนาด ความกว้าง 80 นิ้ว , ความยาว 120 นิ้ว
 - พิมพ์ตัวอักษร ห้องผ่าตัด รพ.เทพรัตนนครราชสีมา ระบุปี พ.ศ. ที่ซื้อ



- 3.4.7 ปลอกเมโย เป็นผ้า 2 ชั้น ขนาด 20 x 48 นิ้ว จำนวน 50 ผืน
- ตัดเย็บด้วยผ้าฝ้ายย้อมสีเขียวแก่ความหนาแน่นของผ้าไม่น้อยกว่า 140 เส้น/ตารางนิ้ว
 - ลักษณะเหมือนถุงผ้าสี่เหลี่ยมความหนาของผ้าทบด้านละ 2 ชั้น (ดูรายละเอียดได้ที่

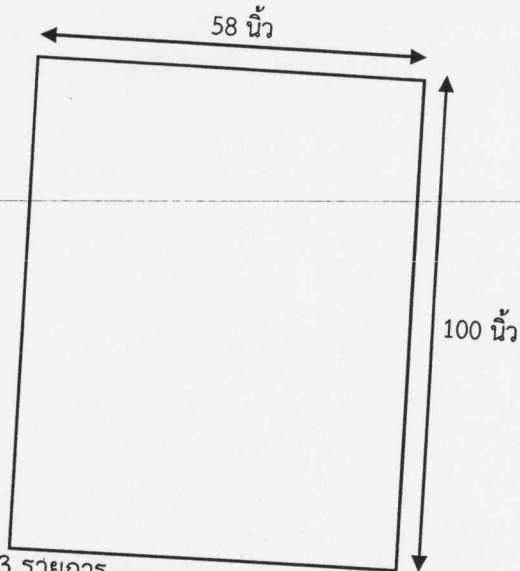
ห้องผ่าตัด)

- ขนาด ความกว้าง 20 นิ้ว , ความยาว 48 นิ้ว
- พิมพ์ตัวอักษร ห้องผ่าตัด รพ.เทพรัตนนครราชสีมา ระบุปี พ.ศ. ที่ซื้อ



คำสั่งจังหวัดนครราชสีมา ที่ 866 ลงวันที่ - 8 มิ.ย. 2561	จำนวน 32 แผ่น	แผ่นที่ 15
คุณลักษณะเฉพาะ วัสดุผ้าและเครื่องแต่งกายผู้ป่วย		
ผู้กำหนด โรงพยาบาลเทพรัตนนครราชสีมา		
ผู้ตรวจสอบ		
1. นายสัญญา ธรรมวงศ์ ตำแหน่ง นักจัดการงานทั่วไปปฏิบัติการ		วันที่ 8 มิ.ย. พ.ศ. 2561
2. นางสาวนุช กฤษระพันธ์ ตำแหน่ง พยาบาลวิชาชีพชำนาญการ		วันที่ 8 มิ.ย. พ.ศ. 2561
3. นางจุฑารัตน์ รัตนา ตำแหน่ง พยาบาลวิชาชีพชำนาญการ		วันที่ 8 มิ.ย. พ.ศ. 2561
4. นางกนกวรรณ เอื้องกลาง ตำแหน่ง พยาบาลวิชาชีพชำนาญการ		วันที่ 8 มิ.ย. พ.ศ. 2561
5. นางลัดดาวัลย์ มานะดี ตำแหน่ง พยาบาลวิชาชีพชำนาญการ		วันที่ 8 มิ.ย. พ.ศ. 2561

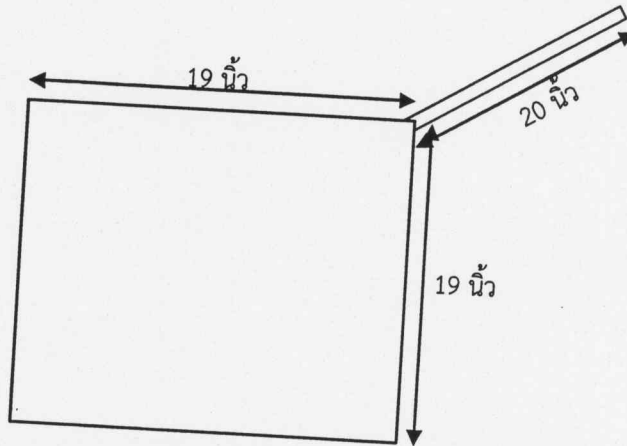
- พิมพ์ตัวอักษร ห้างผ้าตัด รพ.เทพรัตนนครราชสีมา ระบุปี พ.ศ. ที่ซื้อ



3.5 ผ้าทันตกรรม จำนวน 3 รายการ

3.5.1 ผ้าสีเหลี่ยม 2 ชั้น ขนาด 19 x 19 นิ้ว มีสายยาว 20 นิ้ว จำนวน 200 ผืน

- ตัดเย็บด้วยผ้าฝ้ายย้อมสีม่วงเข้มความหนาแน่นของผ้าไม่น้อยกว่า 140 เส้น/ตารางนิ้ว
- ขนาด ความกว้าง 19 นิ้ว , ความยาว 19 นิ้ว
- พิมพ์ตัวอักษร ทันตกรรม รพ.เทพรัตนนครราชสีมา ระบุปี พ.ศ. ที่ซื้อ



3.5.2 ผ้าสีเหลี่ยม 2 ชั้น ขนาด 30 x 30 นิ้ว จำนวน 100 ผืน

- ตัดเย็บด้วยผ้าฝ้ายย้อมสีม่วงเข้มความหนาแน่นของผ้าไม่น้อยกว่า 140 เส้น/ตารางนิ้ว
- ขนาด ความกว้าง

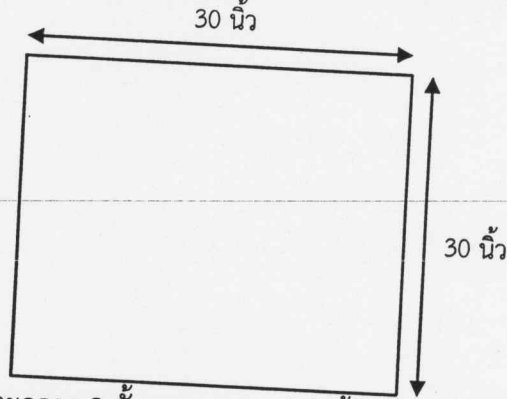
30 นิ้ว

ความยาว

30 นิ้ว

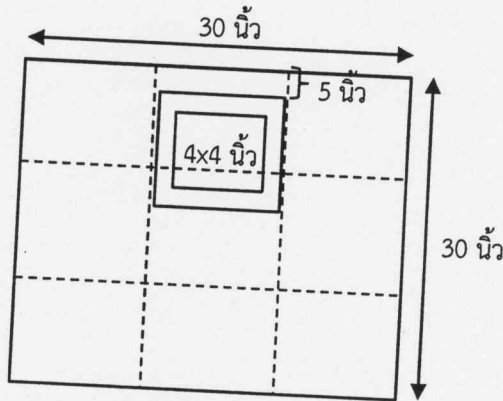
คำสั่งจังหวัดนครราชสีมา ที่ ๕๐๘	ลงวันที่ - 8 มิ.ย. 2561	จำนวน 32 แผ่น	แผ่นที่ 18
คุณลักษณะเฉพาะ วัสดุผ้าและเครื่องแต่งกายผู้ป่วย			
ผู้กำหนด โรงพยาบาลเทพรัตนนครราชสีมา			
ผู้ตรวจสอบ	1. นายสัญญา ธรรมวงษ์ ตำแหน่ง นักจัดการงานทั่วไปปฏิบัติการ		วันที่ ๘ มิถุนายน พ.ศ. 2561
	2. นางสาวนงนุช กฤษกระพัน ตำแหน่ง พยาบาลวิชาชีพชำนาญการ		วันที่ ๘ มิถุนายน พ.ศ. 2561
	3. นางจุฑารัตน์ รัตนา ตำแหน่ง พยาบาลวิชาชีพชำนาญการ		วันที่ ๘ มิถุนายน พ.ศ. 2561
	4. นางกนกวรรณ เอื้องกลาง ตำแหน่ง พยาบาลวิชาชีพชำนาญการ		วันที่ ๘ มิถุนายน พ.ศ. 2561
	5. นางลลิตาวัลย์ มานะดี ตำแหน่ง พยาบาลวิชาชีพชำนาญการ		วันที่ ๘ มิถุนายน พ.ศ. 2561

- พิมพ์ตัวอักษร ทันตกรรม รพ.เทพรัตนนครราชสีมา ระบุปี พ.ศ. ที่ซื้อ



3.5.3 ผ้าสี่เหลี่ยมเจาะกลาง 2 ชั้น ขนาด 25 x 25 นิ้ว เจาะกลางขนาด 4 x 4 นิ้ว โดยห่างจากขอบด้านบนประมาณ 5 นิ้ว จำนวน 200 ผืน

- ตัดเย็บด้วยผ้าฝ้ายย้อมสีม่วงเข้มความหนาแน่นของผ้าไม่น้อยกว่า 140 เส้น/ตารางนิ้ว
- ขนาด ความกว้าง 30 นิ้ว
ความยาว 30 นิ้ว
- เจาะกลางขนาด 4 x 4 นิ้ว โดยห่างจากขอบด้านบนประมาณ 5 นิ้ว
- พิมพ์ตัวอักษร ทันตกรรม รพ.เทพรัตนนครราชสีมา ระบุปี พ.ศ. ที่ซื้อ



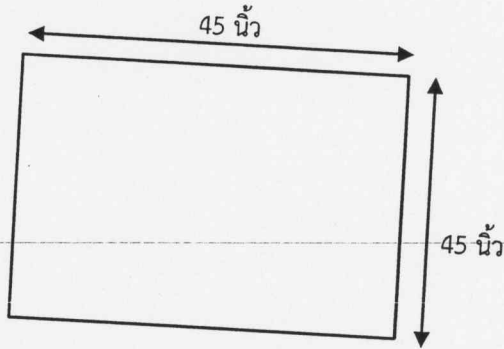
3.6 ผ้างานจ่ายกลาง จำนวน 5 รายการ /

3.6.1 ผ้าสี่เหลี่ยม 2 ชั้น ขนาด 45 x 45 นิ้ว จำนวน 300 ผืน

- ตัดเย็บด้วยผ้าฝ้ายย้อมสีเขียวแก่ความหนาแน่นของผ้าไม่น้อยกว่า 140 เส้น/ตารางนิ้ว
- ขนาด ความกว้าง 45 นิ้ว , ความยาว 45 นิ้ว
- พิมพ์ตัวอักษร จ่ายกลาง รพ.เทพรัตนนครราชสีมา ระบุปี พ.ศ. ที่ซื้อ

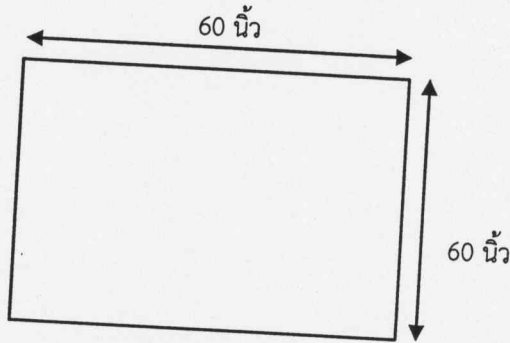
คำสั่งจังหวัดนครราชสีมา ที่ 864 ลงวันที่ - 8 มิ.ย. 2561		จำนวน 32 แผ่น	แผ่นที่ 19
คุณลักษณะเฉพาะ วัสดุผ้าและเครื่องแต่งกายผู้ป่วย			
ผู้กำหนด โรงพยาบาลเทพรัตนนครราชสีมา			
ผู้ตรวจสอบ	1. นายสัญญา ธรรมวงษ์ ตำแหน่ง นักจัดการงานทั่วไปปฏิบัติการ		วันที่ ๕ มิถุนายน พ.ศ. 2561
	2. นางสาวนงนุช กฤชกระพัน ตำแหน่ง พยาบาลวิชาชีพชำนาญการ		วันที่ ๗ มิถุนายน พ.ศ. 2561
	3. นางจุฑารัตน์ รัตนา ตำแหน่ง พยาบาลวิชาชีพชำนาญการ		วันที่ ๘ มิถุนายน พ.ศ. 2561
	4. นางกนกวรรณ เยื้องกลาง ตำแหน่ง พยาบาลวิชาชีพชำนาญการ		วันที่ ๘ มิถุนายน พ.ศ. 2561
	5. นางลัดดาวัลย์ มานะดี ตำแหน่ง พยาบาลวิชาชีพชำนาญการ		วันที่ ๙ มิถุนายน พ.ศ. 2561

- 20



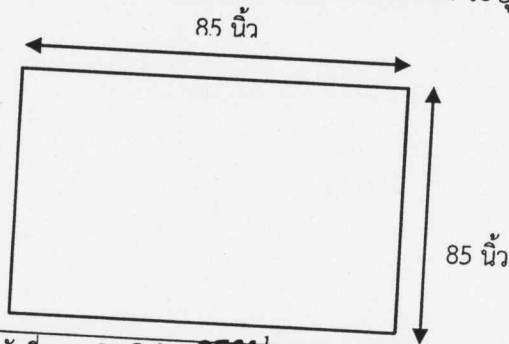
3.6.2 ผ้าสี่เหลี่ยม 2 ชั้น ขนาด 60 x 60 นิ้ว จำนวน 300 ผืน

- ตัดเย็บด้วยผ้าฝ้ายย้อมสีเขียวแก่ความหนาแน่นของผ้าไม่น้อยกว่า 140 เส้น/ตารางนิ้ว
- ขนาด ความกว้าง 60 นิ้ว , ความยาว 60 นิ้ว
- พิมพ์ตัวอักษร แจกกลาง รพ.เทพรัตนนครราชสีมา ระบุปี พ.ศ. ที่ซื้อ



3.6.3 ผ้าสี่เหลี่ยม 2 ชั้น ขนาด 85 x 85 นิ้ว จำนวน 200 ผืน

- ตัดเย็บด้วยผ้าฝ้ายย้อมสีเขียวแก่ความหนาแน่นของผ้าไม่น้อยกว่า 140 เส้น/ตารางนิ้ว
- ขนาด ความกว้าง 85 นิ้ว , ความยาว 85 นิ้ว
- พิมพ์ตัวอักษร แจกกลาง รพ.เทพรัตนนครราชสีมา ระบุปี พ.ศ. ที่ซื้อ



คำสั่งจังหวัดนครราชสีมา ที่ 864	ลงวันที่ - 8 มิ.ย. 2561	จำนวน 32 แผ่น	แผ่นที่ 20
คุณลักษณะเฉพาะ วัสดุผ้าและเครื่องแต่งกายผู้ป่วย			
ผู้กำหนด โรงพยาบาลเทพรัตนนครราชสีมา			
ผู้ตรวจสอบ	1. นายสัญญา ธรรมวงษ์ ตำแหน่ง นักจัดการงานทั่วไปปฏิบัติการ		วันที่ 8 มิ.ย. พ.ศ. 2561
	2. นางสาวนงนุช กฤษกรพะพัน ตำแหน่ง พยาบาลวิชาชีพชำนาญการ		วันที่ 8 มิ.ย. พ.ศ. 2561
	3. นางจุฑารัตน์ รัตนา ตำแหน่ง พยาบาลวิชาชีพชำนาญการ		วันที่ 8 มิ.ย. พ.ศ. 2561
	4. นางกนกวรรณ เยื้องกลาง ตำแหน่ง พยาบาลวิชาชีพชำนาญการ		วันที่ 8 มิ.ย. พ.ศ. 2561
	5. นางลัดดาวัลย์ มานะดี ตำแหน่ง พยาบาลวิชาชีพชำนาญการ		วันที่ 8 มิ.ย. พ.ศ. 2561

3.8.2 เสื้อเชิวยแพทย์ เบอร์ L จำนวน 20 ตัว

- ตัดเย็บด้วยผ้าโทเรบาง สีเขียวแก่ ใช้โครงสร้างเส้นด้ายเบอร์ 34/2
- ขนาด ไหล่กว้าง 16 นิ้ว
- รอบอก 40 นิ้ว
- รอบสะโพก 44 นิ้ว
- ตัวเสื้อยาว 28 นิ้ว
- แขนยาว 9 1/2 นิ้ว
- คอวี คอลึก - นิ้ว
- กระเป๋ 2 ใบ ความกว้าง 6 นิ้ว , ความยาว 7 นิ้ว
- พิมพ์ตัวอักษร ห้องผ่าตัด รพ.เทพรัตนนครราชสีมา ระบุปี พ.ศ. ที่ซื้อ

3.8.3 เสื้อเชิวยแพทย์ เบอร์ M จำนวน 25 ตัว

- ตัดเย็บด้วยผ้าโทเรบาง สีเขียวแก่ ใช้โครงสร้างเส้นด้ายเบอร์ 34/2
- ขนาด ไหล่กว้าง 16 นิ้ว
- รอบอก 38 นิ้ว
- รอบสะโพก 42 นิ้ว
- ตัวเสื้อยาว 27 นิ้ว
- แขนยาว 9 นิ้ว
- คอวี คอลึก - นิ้ว
- กระเป๋ 2 ใบ ความกว้าง 6 นิ้ว , ความยาว 7 นิ้ว
- พิมพ์ตัวอักษร ห้องผ่าตัด รพ.เทพรัตนนครราชสีมา ระบุปี พ.ศ. ที่ซื้อ

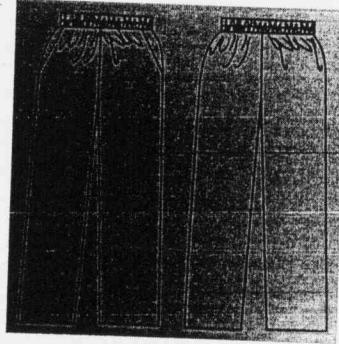
3.8.4 กางเกงเชิวยแพทย์ เอวยางยืด 1 นิ้ว มีเชือกผูก เบอร์ XL จำนวน 20 ตัว

- ตัดเย็บด้วยผ้าโทเรบาง สีเขียวแก่ ใช้โครงสร้างเส้นด้ายเบอร์ 34/2
- ขนาด รอบเอว 34 นิ้ว
- รอบสะโพก 46 นิ้ว
- ขายาว 41 นิ้ว
- รอบเป้า 34 นิ้ว
- รอบปลายขา 21 นิ้ว
- เอวยางยืด 1 นิ้ว

คำสั่งจังหวัดนครราชสีมา ที่ 86๘	ลงวันที่ - 8 มิ.ย. 2561	จำนวน 32 แผ่น	แผ่นที่ 23
คุณลักษณะเฉพาะ วัสดุผ้าและเครื่องแต่งกายผู้ป่วย			
ผู้กำหนด โรงพยาบาลเทพรัตนนครราชสีมา			
ผู้ตรวจสอบ	1. นายสัญญา ธรรมวงษ์ ตำแหน่ง นักจัดการงานทั่วไปปฏิบัติการ		วันที่ 8 มิ.ย. 2561 พ.ศ. 2561
	2. นางสาวนงนุช กฤษกรหพันธ์ ตำแหน่ง พยาบาลวิชาชีพชำนาญการ		วันที่ 8 มิ.ย. 2561 พ.ศ. 2561
	3. นางจุฑารัตน์ รัตนา ตำแหน่ง พยาบาลวิชาชีพชำนาญการ		วันที่ 8 มิ.ย. 2561 พ.ศ. 2561
	4. นางกนกวรรณ เอื้องกลาง ตำแหน่ง พยาบาลวิชาชีพชำนาญการ		วันที่ 8 มิ.ย. 2561 พ.ศ. 2561
	5. นางลัดดาวัลย์ มานะดี ตำแหน่ง พยาบาลวิชาชีพชำนาญการ		วันที่ 8 มิ.ย. 2561 พ.ศ. 2561

- มีเชือกผูกรอบเอว

- พิมพ์ตัวอักษร ห้องผ่าตัด รพ.เทพรัตน์นครราชสีมา ระบุปี พ.ศ. ที่ซื้อ



3.8.5 กางเกงเขียวแพทย์ เอวยางยืด 1 นิ้ว มีเชือกผูก เบอร์ L จำนวน 25 ตัว

- ตัดเย็บด้วยผ้าโทเรบาง สีเขียวแก่ ใช้โครงสร้างเส้นด้ายเบอร์ 34/2

- ขนาด รอบเอว 32 นิ้ว
- รอบสะโพก 44 นิ้ว
- ขายาว 40 นิ้ว
- รอบเป้า 34 นิ้ว
- รอบปลายขา 21 นิ้ว
- เอวยางยืด 1 นิ้ว

- มีเชือกผูกรอบเอว

- พิมพ์ตัวอักษร ห้องผ่าตัด รพ.เทพรัตน์นครราชสีมา ระบุปี พ.ศ. ที่ซื้อ

3.8.6 กางเกงเขียวแพทย์ เอวยางยืด 1 นิ้ว มีเชือกผูก เบอร์ M จำนวน 25 ตัว

- ตัดเย็บด้วยผ้าโทเรบาง สีเขียวแก่ ใช้โครงสร้างเส้นด้ายเบอร์ 34/2

- ขนาด รอบเอว 30 นิ้ว
- รอบสะโพก 42 นิ้ว
- ขายาว 39 นิ้ว
- รอบเป้า 34 นิ้ว
- รอบปลายขา 21 นิ้ว
- เอวยางยืด 1 นิ้ว

- มีเชือกผูกรอบเอว

- พิมพ์ตัวอักษร ห้องผ่าตัด รพ.เทพรัตน์นครราชสีมา ระบุปี พ.ศ. ที่ซื้อ

คำสั่งจังหวัดนครราชสีมา ที่ ๕๖๕	ลงวันที่ 8 มิ.ย. 2561	จำนวน 32 แผ่น	แผ่นที่ 24
คุณลักษณะเฉพาะ วัสดุผ้าและเครื่องแต่งกายผู้ป่วย			
ผู้กำหนด โรงพยาบาลเทพรัตน์นครราชสีมา			
ผู้ตรวจสอบ	1. นายสัญญา ธรรมวงษ์ ตำแหน่ง นักจัดการงานทั่วไปปฏิบัติการ		วันที่ ๘ มิถุนายน พ.ศ. 2561
	2. นางสาวนงนุช กฤษกระพัน ตำแหน่ง พยาบาลวิชาชีพชำนาญการ		วันที่ ๘ มิถุนายน พ.ศ. 2561
	3. นางจุฑารัตน์ รัตนา ตำแหน่ง พยาบาลวิชาชีพชำนาญการ		วันที่ ๘ มิถุนายน พ.ศ. 2561
	4. นางกนกวรรณ เอื้องกลาง ตำแหน่ง พยาบาลวิชาชีพชำนาญการ		วันที่ ๘ มิถุนายน พ.ศ. 2561
	5. นางลัดดาวัลย์ มานะดี ตำแหน่ง พยาบาลวิชาชีพชำนาญการ		วันที่ ๘ มิถุนายน พ.ศ. 2561

3.8.7 ชุดกระโปรงเขียวแพทย์ เป็นชุดแบบซิบบหน้า เบอร์ XL จำนวน 15 ตัว

- ตัดเย็บด้วยผ้าโทเรบาง สีเขียวแก่ ใช้โครงสร้างเส้นด้ายเบอร์ 34/2

- ขนาด ไหล่กว้าง 17 นิ้ว
- รอบอก 44 นิ้ว
- รอบสะโพก 48 นิ้ว
- กระโปรงยาว 42 นิ้ว
- แขนยาว 10 นิ้ว

- เป็นชุดแบบซิบบหน้า คอกกลม

- กระเป๋่า 2 ใบ ความกว้าง 6 นิ้ว , ความยาว 7 นิ้ว

- พิมพ์ตัวอักษร ห้องผ่าตัด รพ.เทพรัตนนครราชสีมา ระบุปี พ.ศ. ที่ซื้อ

3.8.8 ชุดกระโปรงเขียวแพทย์ เป็นชุดแบบซิบบหน้า เบอร์ M จำนวน 15 ตัว

- ตัดเย็บด้วยผ้าโทเรบาง สีเขียวแก่ ใช้โครงสร้างเส้นด้ายเบอร์ 34/2

- ขนาด ไหล่กว้าง 15 นิ้ว
- รอบอก 40 นิ้ว
- รอบสะโพก 44 นิ้ว
- กระโปรงยาว 40 นิ้ว
- แขนยาว 9 นิ้ว

- เป็นชุดแบบซิบบหน้า คอกกลม

- กระเป๋่า 2 ใบ ความกว้าง 6 นิ้ว , ความยาว 7 นิ้ว

- พิมพ์ตัวอักษร ห้องผ่าตัด รพ.เทพรัตนนครราชสีมา ระบุปี พ.ศ. ที่ซื้อ

3.8.9 เสื้อพนักงานห้องผ่าตัด สีเหลือง เบอร์ XL จำนวน 10 ตัว

- ตัดเย็บด้วยผ้าโทเรบาง สีเหลือง ใช้โครงสร้างเส้นด้ายเบอร์ 34/2

- ขนาด ไหล่กว้าง 17 นิ้ว
- รอบอก 42 นิ้ว
- รอบสะโพก 46 นิ้ว
- ตัวเสื้อยาว 29 นิ้ว
- แขนยาว 10 นิ้ว
- คอวี คอลึก - นิ้ว

- กระเป๋่า 2 ใบ ความกว้าง 6 นิ้ว , ความยาว 7 นิ้ว

- พิมพ์ตัวอักษร ห้องผ่าตัด รพ.เทพรัตนนครราชสีมา ระบุปี พ.ศ. ที่ซื้อ

คำสั่งจังหวัดนครราชสีมา ที่ 864 ลงวันที่ - 8 มิ.ย. 2561	จำนวน 32 แผ่น	แผ่นที่ 25
คุณลักษณะเฉพาะ วัสดุผ้าและเครื่องแต่งกายผู้ป่วย		
ผู้กำหนด โรงพยาบาลเทพรัตนนครราชสีมา		
ผู้ตรวจสอบ	1. นายสัญญา ธรรมวงษ์ ตำแหน่ง นักจัดการงานทั่วไปปฏิบัติการ	วันที่ 8 มิ.ย. 2561
	2. นางสาวนงนุช กฤษกรพันธ์ ตำแหน่ง พยาบาลวิชาชีพชำนาญการ	วันที่ 8 มิ.ย. 2561
	3. นางจุฑารัตน์ รัตนา ตำแหน่ง พยาบาลวิชาชีพชำนาญการ	วันที่ 8 มิ.ย. 2561
	4. นางกนกวรรณ เอื้องกลาง ตำแหน่ง พยาบาลวิชาชีพชำนาญการ	วันที่ 8 มิ.ย. 2561
	5. นางลลิตาวัลย์ มานะดี ตำแหน่ง พยาบาลวิชาชีพชำนาญการ	วันที่ 8 มิ.ย. 2561

- 3.8.10 เสื้อพนักงานห้องผ่าตัด สีเหลือง เบอร์ L จำนวน 10 ตัว
- ตัดเย็บด้วยผ้าโทเรบาง สีเหลือง ใช้โครงสร้างเส้นด้ายเบอร์ 34/2
 - ขนาด ไหล่กว้าง 16 นิ้ว
 - รอบอก 40 นิ้ว
 - รอบสะโพก 44 นิ้ว
 - ตัวเสื้อยาว 28 นิ้ว
 - แขนยาว 9 1/2 นิ้ว
 - คอวี คอลึก - นิ้ว
 - กระเป๋ 2 ใบ ความกว้าง 6 นิ้ว ,ความยาว 7 นิ้ว
 - พิมพ์ตัวอักษร ห้องผ่าตัด รพ.เทพรัตน์นครราชสีมา ระบุปี พ.ศ. ที่ซื้อ

- 3.8.11 กางเกงพนักงานห้องผ่าตัด สีเหลือง ผูกเชือก เบอร์ XL จำนวน 10 ตัว
- ตัดเย็บด้วยผ้าโทเรบาง สีเหลือง ใช้โครงสร้างเส้นด้ายเบอร์ 34/2
 - ขนาด รอบเอว 34 นิ้ว
 - รอบสะโพก 46 นิ้ว
 - ขายาว 41 นิ้ว
 - รอบเป้า 34 นิ้ว
 - รอบปลายขา 21 นิ้ว
 - เอวยางยืด 1 นิ้ว
 - มีเชือกผูกรอบเอว
 - พิมพ์ตัวอักษร ห้องผ่าตัด รพ.เทพรัตน์นครราชสีมา ระบุปี พ.ศ. ที่ซื้อ

- 3.8.12 กางเกงพนักงานห้องผ่าตัด สีเหลือง ผูกเชือก เบอร์ L จำนวน 10 ตัว
- ตัดเย็บด้วยผ้าโทเรบาง สีเหลือง ใช้โครงสร้างเส้นด้ายเบอร์ 34/2
 - ขนาด รอบเอว 32 นิ้ว
 - รอบสะโพก 44 นิ้ว
 - ขายาว 40 นิ้ว
 - รอบเป้า 34 นิ้ว
 - รอบปลายขา 21 นิ้ว
 - เอวยางยืด 1 นิ้ว
 - มีเชือกผูกรอบเอว
 - พิมพ์ตัวอักษร ห้องผ่าตัด รพ.เทพรัตน์นครราชสีมา ระบุปี พ.ศ. ที่ซื้อ

คำสั่งจังหวัดนครราชสีมา ที่ ๕๖๔	ลงวันที่ - ๘ มิ.ย. ๒๕๖๑	จำนวน ๑๒ แผ่น	แผ่นที่ 26
คุณลักษณะเฉพาะ วัสดุผ้าและเครื่องแต่งกายผู้ป่วย			
ผู้กำหนด โรงพยาบาลเทพรัตน์นครราชสีมา			
ผู้ตรวจสอบ	1. นายสัญญา ธรรมวงษ์ ตำแหน่ง นักจัดการงานทั่วไปปฏิบัติการ		วันที่ ๘ มิถุนายน พ.ศ. 2561
	2. นางสาวนงนุช กฤษกระพันธ์ ตำแหน่ง พยาบาลวิชาชีพชำนาญการ		วันที่ ๘ มิถุนายน พ.ศ. 2561
	3. นางจุฑารัตน์ รัตนา ตำแหน่ง พยาบาลวิชาชีพชำนาญการ		วันที่ ๘ มิถุนายน พ.ศ. 2561
	4. นางกนกวรรณ เอื้องกลาง ตำแหน่ง พยาบาลวิชาชีพชำนาญการ		วันที่ ๘ มิถุนายน พ.ศ. 2561
	5. นางลัดดาวลีย์ มานะดี ตำแหน่ง พยาบาลวิชาชีพชำนาญการ		วันที่ ๘ มิถุนายน พ.ศ. 2561

3.8.13 ชุดกระโปรงพนักงานห้องผ่าตัด สีเหลือง เป็นชุดแบบซิบบน เบอร์ XL จำนวน 10 ตัว

- ตัดเย็บด้วยผ้าโทเรบาง สีเหลือง ใช้โครงสร้างเส้นด้ายเบอร์ 34/2
- ขนาด ไหล่กว้าง 17 นิ้ว
- รอบอก 44 นิ้ว
- รอบสะโพก 48 นิ้ว
- กระโปรงยาว 42 นิ้ว
- แขนยาว 10 นิ้ว

- เป็นชุดแบบซิบบน คอกกลม
- กระเป๋่า 2 ใบ ความกว้าง 6 นิ้ว , ความยาว 7 นิ้ว
- พิมพ์ตัวอักษร ห้องผ่าตัด รพ.เทพรัตน์นครราชสีมา ระบุปี พ.ศ. ที่ซื้อ

3.8.14 ชุดพนักงานจ่ายกลาง สีกรมท่า เบอร์ XL จำนวน 12 ชุด

1) เสื้อ สีน้ำเงิน เบอร์ XL จำนวน 12 ตัว

- ตัดเย็บด้วยผ้าโทเรหนา สีกรมท่า ใช้โครงสร้างเส้นด้ายเบอร์ 34/2
- ขนาด ไหล่กว้าง 17 นิ้ว
- รอบอก 42 นิ้ว
- รอบสะโพก 46 นิ้ว
- ตัวเสื้อยาว 29 นิ้ว
- แขนยาว 10 นิ้ว
- คอวี คอลึก - นิ้ว

- กระเป๋่า 2 ใบ ความกว้าง 6 นิ้ว , ความยาว 7 นิ้ว
- พิมพ์ตัวอักษร จ่ายกลาง รพ.เทพรัตน์นครราชสีมา ระบุปี พ.ศ. ที่ซื้อ

2) กางเกง สีน้ำเงิน ผูกเชือก เบอร์ XL จำนวน 12 ตัว

- ตัดเย็บด้วยผ้าโทเรหนา สีกรมท่า ใช้โครงสร้างเส้นด้ายเบอร์ 34/2
- ขนาด รอบเอว 34 นิ้ว
- รอบสะโพก 46 นิ้ว
- ขายาว 41 นิ้ว
- รอบเป้า 34 นิ้ว
- รอบปลายขา 21 นิ้ว

- มีเชือกผูกรอบเอว
- พิมพ์ตัวอักษร จ่ายกลาง รพ.เทพรัตน์นครราชสีมา ระบุปี พ.ศ. ที่ซื้อ

คำสั่งจังหวัดนครราชสีมา ที่ ๕๖๘ ลงวันที่ - 8 มิ.ย. 2561	จำนวน 32 แผ่น	แผ่นที่ 27
คุณลักษณะเฉพาะ วัสดุผ้าและเครื่องแต่งกายผู้ป่วย		
ผู้กำหนด โรงพยาบาลเทพรัตน์นครราชสีมา		
ผู้ตรวจสอบ	1. นายสัญญา ธรรมวงษ์ ตำแหน่ง นักจัดการงานทั่วไปปฏิบัติการ	วันที่ ๘ มิ.ย. ๒๕๖๑ พ.ศ. 2561
	2. นางสาวนงนุช กฤษกรพันธ์ ตำแหน่ง พยาบาลวิชาชีพชำนาญการ	วันที่ ๘ มิ.ย. ๒๕๖๑ พ.ศ. 2561
	3. นางจุฑารัตน์ รัตนาศา ตำแหน่ง พยาบาลวิชาชีพชำนาญการ	วันที่ ๘ มิ.ย. ๒๕๖๑ พ.ศ. 2561
	4. นางกนกวรรณ เอื้องกลาง ตำแหน่ง พยาบาลวิชาชีพชำนาญการ	วันที่ ๘ มิ.ย. ๒๕๖๑ พ.ศ. 2561
	5. นางลัดดาวัลย์ มานะดี ตำแหน่ง พยาบาลวิชาชีพชำนาญการ	วันที่ ๘ มิ.ย. ๒๕๖๑ พ.ศ. 2561

3.8.15 ชุดพนักงานจ่ายกลาง สีกรมท่า เบอร์ L จำนวน 8 ชุด

1) เสื้อ สีน้ำเงิน เบอร์ L จำนวน 8 ตัว

- ตัดเย็บด้วยผ้าโทเรหนา สีกรมท่า ใช้โครงสร้างเส้นด้ายเบอร์ 34/2
- ขนาด ไหล่กว้าง

รอบอก	16 นิ้ว
รอบสะโพก	40 นิ้ว
ตัวเสี้ยยาว	44 นิ้ว
แขนยาว	28 นิ้ว
	9 1/2 นิ้ว
- คอวี คอลึก - นิ้ว
- กระเป๋ 2 ใบ ความกว้าง 6 นิ้ว , ความยาว 7 นิ้ว
- พิมพ์ตัวอักษร จ่ายกลาง รพ.เทพรัตนนครราชสีมา ระบุปี พ.ศ. ที่ซื้อ

2) กางเกง สีน้ำเงิน ผูกเชือก เบอร์ L จำนวน 8 ตัว

- ตัดเย็บด้วยผ้าโทเรหนา สีกรมท่า ใช้โครงสร้างเส้นด้ายเบอร์ 34/2
- ขนาด รอบเอว

รอบสะโพก	32 นิ้ว
ขายาว	44 นิ้ว
รอบเป้า	40 นิ้ว
รอบปลายขา	34 นิ้ว
	21 นิ้ว
- มีเชือกผูกรอบเอว
- พิมพ์ตัวอักษร จ่ายกลาง รพ.เทพรัตนนครราชสีมา ระบุปี พ.ศ. ที่ซื้อ

3.8.16 เสื้อกาวน์สีขาว แบบแขนสั้น เบอร์ XL จำนวน 10 ตัว

- ขนาด ไหล่กว้าง

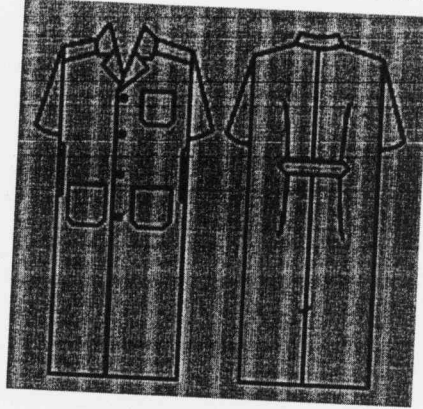
รอบอก	19 นิ้ว
รอบสะโพก	50 นิ้ว
เสี้ยยาว	52 นิ้ว
แขนยาว	43 นิ้ว
	26 นิ้ว
- พิมพ์ตัวอักษร จ่ายกลาง รพ.เทพรัตนนครราชสีมา ระบุปี พ.ศ. ที่ซื้อ

คำสั่งจังหวัดนครราชสีมา ที่ ๕๐๕	ลงวันที่ - 8 มิ.ย. 2561	จำนวน 31 แผ่น	แผ่นที่ 28
คุณลักษณะเฉพาะ วัสดุผ้าและเครื่องแต่งกายผู้ป่วย			
ผู้กำหนด โรงพยาบาลเทพรัตนนครราชสีมา			
ผู้ตรวจสอบ	1. นายสัญญา ธรรมวงศ์ ตำแหน่ง นักจัดการงานทั่วไปปฏิบัติการ		วันที่ ๕ มิถุนายน พ.ศ. 2561
	2. นางสาวนุช กฤษกระพัน ตำแหน่ง พยาบาลวิชาชีพชำนาญการ		วันที่ ๕ มิถุนายน พ.ศ. 2561
	3. นางจุฑารัตน์ รัตนา ตำแหน่ง พยาบาลวิชาชีพชำนาญการ		วันที่ ๕ มิถุนายน พ.ศ. 2561
	4. นางกนกวรรณ เยื้องกลาง ตำแหน่ง พยาบาลวิชาชีพชำนาญการ		วันที่ ๕ มิถุนายน พ.ศ. 2561
	5. นางลัดดาวัลย์ มานะดี ตำแหน่ง พยาบาลวิชาชีพชำนาญการ		วันที่ ๕ มิถุนายน พ.ศ. 2561

3.8.17 เสื้อกาวน์สีขาว แบบแขนสั้น งานจ่ายกลาง เบอร์ L จำนวน 10 ตัว

- ขนาด ไหล่กว้าง 18 นิ้ว
- รอบอก 48 นิ้ว
- รอบสะโพก 50 นิ้ว
- เสื้อยาว 42 นิ้ว
- แขนยาว 25 นิ้ว

- พิมพ์ตัวอักษร จ่ายกลาง รพ.เทพรัตน์นครราชสีมา ระบุปี พ.ศ. ที่ซื้อ



3.8.18 ชุดพนักงานซักฟอก สีน้ำเงิน เบอร์ XL จำนวน 10 ชุด

1) เสื้อ สีน้ำเงิน เบอร์ XL จำนวน 10 ตัว

- ตัดเย็บด้วยผ้าโทเรหนา สีน้ำเงิน ใช้โครงสร้างเส้นด้ายเบอร์ 34/2
- ขนาด ไหล่กว้าง 17 นิ้ว
- รอบอก 42 นิ้ว
- รอบสะโพก 46 นิ้ว
- ตัวเสื้อยาว 29 นิ้ว
- แขนยาว 10 นิ้ว
- คอวี คอลึก - นิ้ว
- กระเป๋่า 2 ใบ ความกว้าง 6 นิ้ว
- ความยาว 7 นิ้ว

- พิมพ์ตัวอักษร ซักฟอก รพ.เทพรัตน์นครราชสีมา ระบุปี พ.ศ. ที่ซื้อ

คำสั่งจังหวัดนครราชสีมา ที่ ๕๖๔ ลงวันที่ - 8 มิ.ย. 2561		จำนวน 32 แผ่น	แผ่นที่ 29
คุณลักษณะเฉพาะ วัสดุผ้าและเครื่องแต่งกายผู้ป่วย			
ผู้กำหนด โรงพยาบาลเทพรัตน์นครราชสีมา			
ผู้ตรวจสอบ	1. นายสัญญา ธรรมวงษ์ ตำแหน่ง นักจัดการงานทั่วไปปฏิบัติการ		วันที่ ๘ มิ.ย. ๒๕๖๑ พ.ศ. 2561
	2. นางสาวนงนุช กฤชกระพัน ตำแหน่ง พยาบาลวิชาชีพชำนาญการ		วันที่ ๘ มิ.ย. ๒๕๖๑ พ.ศ. 2561
	3. นางจตุรรัตน์ รัตนา ตำแหน่ง พยาบาลวิชาชีพชำนาญการ		วันที่ ๘ มิ.ย. ๒๕๖๑ พ.ศ. 2561
	4. นางกนกวรรณ เยื้องกลาง ตำแหน่ง พยาบาลวิชาชีพชำนาญการ		วันที่ ๘ มิ.ย. ๒๕๖๑ พ.ศ. 2561
	5. นางลัดดาวัลย์ มานะดี ตำแหน่ง พยาบาลวิชาชีพชำนาญการ		วันที่ ๘ มิ.ย. ๒๕๖๑ พ.ศ. 2561

2) กางเกง สีนํ้าเงิน ผูกเชือก เบอร์ XL จำนวน 10 ตัว

- ตัดเย็บด้วยผ้าโทเรหนา สีนํ้าเงิน ใช้โครงสร้างเส้นด้ายเบอร์ 34/2

- ขนาด รอบเอว 34 นิ้ว
- รอบสะโพก 46 นิ้ว
- ขายาว 41 นิ้ว
- รอบเป้า 34 นิ้ว
- รอบปลายขา 21 นิ้ว

- มีเชือกผูกรอบเอว

- พิมพ์ตัวอักษร ซักฟอก รพ.เทพรัตนนครราชสีมา ระบุปี พ.ศ. ที่ซื้อ

3.8.19 ชุดพนักงานซักฟอก สีนํ้าเงิน เบอร์ L จำนวน 4 ชุด

1) เสื้อ สีนํ้าเงิน เบอร์ L จำนวน 4 ตัว

- ตัดเย็บด้วยผ้าโทเรหนา สีนํ้าเงิน ใช้โครงสร้างเส้นด้ายเบอร์ 34/2

- ขนาด ไหล่กว้าง 16 นิ้ว
- รอบอก 40 นิ้ว
- รอบสะโพก 44 นิ้ว
- ตัวเสื้อยาว 28 นิ้ว
- แขนยาว 9 1/2 นิ้ว

- คอวี คอลึก - นิ้ว

- กระเป๋ 2 ใบ ความกว้าง 6 นิ้ว , ความยาว 7 นิ้ว

- พิมพ์ตัวอักษร ซักฟอก รพ.เทพรัตนนครราชสีมา ระบุปี พ.ศ. ที่ซื้อ

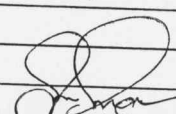
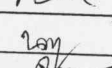
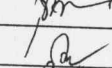
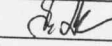

2) กางเกง สีนํ้าเงิน ผูกเชือก เบอร์ L จำนวน 4 ตัว

- ตัดเย็บด้วยผ้าโทเรหนา สีนํ้าเงิน ใช้โครงสร้างเส้นด้ายเบอร์ 34/2

- ขนาด รอบเอว 32 นิ้ว
- รอบสะโพก 44 นิ้ว
- ขายาว 40 นิ้ว
- รอบเป้า 34 นิ้ว
- รอบปลายขา 21 นิ้ว

- มีเชือกผูกรอบเอว

- พิมพ์ตัวอักษร ซักฟอก รพ.เทพรัตนนครราชสีมา ระบุปี พ.ศ. ที่ซื้อ

คำสั่งจังหวัดนครราชสีมา ที่ <u>564</u> ลงวันที่ <u>- 8 มิ.ย. 2561</u>	จำนวน <u>32</u> แผ่น	แผ่นที่ 30
คุณลักษณะเฉพาะ วัสดุผ้าและเครื่องแต่งกายผู้ป่วย		
ผู้กำหนด โรงพยาบาลเทพรัตนนครราชสีมา		
ผู้ตรวจสอบ	1. นายสัญญา ธรรมวงษ์ ตำแหน่ง นักจัดการงานทั่วไปปฏิบัติการ	 วันที่ <u>8 มิ.ย. 2561</u> พ.ศ. 2561
	2. นางสาวนงนุช กฤชกระพัน ตำแหน่ง พยาบาลวิชาชีพชำนาญการ	 วันที่ <u>8 มิ.ย. 2561</u> พ.ศ. 2561
	3. นางจุฑารัตน์ รัตนา ตำแหน่ง พยาบาลวิชาชีพชำนาญการ	 วันที่ <u>8 มิ.ย. 2561</u> พ.ศ. 2561
	4. นางกนกวรรณ เอื้องกลาง ตำแหน่ง พยาบาลวิชาชีพชำนาญการ	 วันที่ <u>8 มิ.ย. 2561</u> พ.ศ. 2561
	5. นางลัดดาวัลย์ มานะดี ตำแหน่ง พยาบาลวิชาชีพชำนาญการ	 วันที่ <u>8 มิ.ย. 2561</u> พ.ศ. 2561

3.9 ฝ้ายอื่นๆ จำนวน 3 รายการ

10 4

3.9.1 ฝ้ายางขวางเตียงผู้ป่วยชนิดหนังเทียม 2 หน้า สีฟ้าอ่อนและสีชมพู

- ขนาดหน้ากว้าง 105 ซม. 1 ม้วน มี 100 หลา

- ฝ้ายางมี 2 หน้า คือหน้าสีฟ้าอ่อน และหน้าสีชมพู

3.9.2 ถุงใส่ผ้าเปื้อนทั่วไป สีเขียวแก่ ขนาด 40 x 30 นิ้ว ขนาดเส้นผ่านศูนย์กลาง 26 นิ้ว

60 ถุง

จำนวน

- ขนาด ความกว้าง 40 นิ้ว

ความยาว 30 นิ้ว

เส้นผ่านศูนย์กลาง 26 นิ้ว

- พิมพ์ตัวอักษร ผ้าเปื้อนทั่วไป รพ.เทพรัตน์นครราชสีมา ระบุปี พ.ศ. ที่ซื้อ

3.9.3 ถุงใส่ผ้าเปื้อนติดเชื้อ สีแดง ขนาด 40 x 30 นิ้ว ขนาดเส้นผ่านศูนย์กลาง 26 นิ้ว จำนวน

60 ถุง

- ขนาด ความกว้าง 40 นิ้ว

ความยาว 30 นิ้ว

เส้นผ่านศูนย์กลาง 26 นิ้ว

- พิมพ์ตัวอักษร ผ้าเปื้อนติดเชื้อ รพ.เทพรัตน์นครราชสีมา ระบุปี พ.ศ. ที่ซื้อ

เงื่อนไขและข้อกำหนด

1. สีของผ้าและสีพิมพ์ชื่อหน่วยงาน ต้องไม่ตก เนื้อผ้าต้องไม่หดตัวเกิน 10% ของตัวอย่างผ้าที่ทำการทดลองแช่ในน้ำอุณหภูมิปกติ นานเป็นเวลาไม่ต่ำกว่า 12 ชั่วโมง
2. ฝ้ายางไม่น้อยกว่า 9 ฝ้ายาง/1 นิ้ว
3. คุณภาพผ้าต้องเทียบเท่าหรือสูงกว่าที่กำหนดไว้
4. ผู้ขายต้องส่งตัวอย่างผ้าตัดเย็บสำเร็จรูปทุกรายการ รายการละ 2 ชิ้น เพื่อประกอบการพิจารณา ทั้งนี้ทางราชการขอสงวนสิทธิ์ จะคืนตัวอย่างดังกล่าวโดยจะถือเป็นสมบัติของทางราชการ

คำสั่งจังหวัดนครราชสีมา ที่ 864 ลงวันที่ - 8 มิ.ย. 2561	จำนวน 62 แผ่น	แผ่นที่ 31
คุณลักษณะเฉพาะ วัสดุผ้าและเครื่องแต่งกายผู้ป่วย		
ผู้กำหนด โรงพยาบาลเทพรัตน์นครราชสีมา		
ผู้ตรวจสอบ	1. นายสัญญา ธรรมวงษ์ ตำแหน่ง นักจัดการงานทั่วไปปฏิบัติการ	วันที่ ๘ มิ.ย. ๒๕๖๑ พ.ศ. 2561
	2. นางสาวนงนุช กฤษกระพัน ตำแหน่ง พยาบาลวิชาชีพชำนาญการ	วันที่ ๘ มิ.ย. ๒๕๖๑ พ.ศ. 2561
	3. นางจุฑารัตน์ รัตนา ตำแหน่ง พยาบาลวิชาชีพชำนาญการ	วันที่ ๘ มิ.ย. ๒๕๖๑ พ.ศ. 2561
	4. นางกนกวรรณ เยื้องกลาง ตำแหน่ง พยาบาลวิชาชีพชำนาญการ	วันที่ ๘ มิ.ย. ๒๕๖๑ พ.ศ. 2561
	5. นางลัดดาวัลย์ มานะดี ตำแหน่ง พยาบาลวิชาชีพชำนาญการ	วันที่ ๘ มิ.ย. ๒๕๖๑ พ.ศ. 2561

5. ผู้เสนอจะต้องส่งรายงานผลการทดสอบเนื้อผ้าจากสถาบันพัฒนาอุตสาหกรรมสิ่งทอที่ระบุคุณลักษณะอย่างน้อย ดังนี้

- ผ้าฝ้าย ระบุเป็นผ้า Cotton 100% ด้ายทอเบอร์ 20 x 20 บวกลบไม่เกินสามเบอร์ จำนวนเส้นด้ายไม่น้อยกว่า 140 เส้นต่อ 1 ตารางนิ้ว (เส้นด้ายยืน + เส้นด้ายพุ่ง) จำนวนเส้นด้ายพุ่งต้องไม่น้อยกว่า 2 ใน 3 ของเส้นด้ายยืน

- ผ้าโพลีเรทนา ระบุเป็นผ้า Polyester 65% (+-3) Rayon 35% (+-3) ด้ายทอเบอร์ 34/2 x 34/2 บวกลบได้ไม่เกินสามเบอร์ จำนวนเส้นด้ายไม่น้อยกว่า 120 เส้นต่อ 1 ตารางนิ้ว (เส้นด้ายยืน + เส้นด้ายพุ่ง)

6. รายงานผลการทดสอบผ้าต้องออกให้ไม่เกิน 60 วัน นับถึงวันยื่นซอง และให้นำผลการทดสอบต้นฉบับมาแสดงในวันยื่นซอง โดยจะคืนให้ภายหลังจากการตรวจสอบเสร็จสิ้น

7. การส่งมอบ

- ผ้าทุกรายการต้องห่อหุ้มด้วยพลาสติกหรือวัสดุที่กันความเปียกชื้น ปิดผนึกให้เรียบร้อยมีติดฉลากมีป้ายกระดาษระบุชนิดของผ้าและจำนวนที่ชัดเจนติดไว้ที่หน้าทับห่อ

- สินค้าที่ส่งมอบต้องเป็นของใหม่ ไม่เก่าเก็บ และไม่ผ่านการใช้งานมาก่อน

- ให้ส่งมอบสินค้าภายใน 90 วัน นับจากวันที่ลงนามในสัญญาซื้อขาย

คำสั่งจังหวัดนครราชสีมา ที่ ๕๖๔ ลงวันที่ - 8 มิ.ย. 2561	จำนวน 32 แผ่น	แผ่นที่ 32
คุณลักษณะเฉพาะ วัสดุผ้าและเครื่องแต่งกายผู้ป่วย		
ผู้กำหนด โรงพยาบาลเทพรัตนนครราชสีมา		
ผู้ตรวจสอบ	1. นายสัญญา ธรรมวงษ์ ตำแหน่ง นักจัดการงานทั่วไปปฏิบัติการ	วันที่ ๙ มิถุนายน พ.ศ. 2561
	2. นางสาวนงนุช กฤษกรพะพัน ตำแหน่ง พยาบาลวิชาชีพชำนาญการ	วันที่ ๙ มิถุนายน พ.ศ. 2561
	3. นางจุฑารัตน์ รัตนา ตำแหน่ง พยาบาลวิชาชีพชำนาญการ	วันที่ ๙ มิถุนายน พ.ศ. 2561
	4. นางกนกวรรณ เยื้องกลาง ตำแหน่ง พยาบาลวิชาชีพชำนาญการ	วันที่ ๙ มิถุนายน พ.ศ. 2561
	5. นางลัดดาวัลย์ มานะดี ตำแหน่ง พยาบาลวิชาชีพชำนาญการ	วันที่ ๙ มิถุนายน พ.ศ. 2561